

**Bezirksregierung
Düsseldorf**

Fachkraft für Abwassertechnik

**Abschlussprüfung
Sommer 2007**

**Prüfungsbereich: Abwassertechnik
Zeit: 180 Minuten**

Die Prüfung
besteht aus fünf Teilen

I. Kanal

II. Mechanische Abwasserreinigung

III. Biologische Abwasserreinigung

IV. Schlammbehandlung

V. Probenahme und Analytik

H i n w e i s e

Die schriftliche Prüfung besteht aus freiformulierten und programmierten Aufgaben.

Bei den programmierten Aufgaben können auch mehrere Lösungen richtig sein. In der Klammer am Ende der Frage wird die Anzahl der richtigen Lösungen angegeben. Falsch gesetzte Kreuze heben richtige auf. Werden mehr Lösungen als gefordert angekreuzt, wird die Aufgabe mit 0 Punkten bewertet.

I. KanalAufgabe 1:

Beschreiben Sie stichwortartig die beiden Phasen des Hochdruck-Verfahrens zur Kanalreinigung.

Lösung:**zu Phase 1:**

zu Phase 2:

I. KanalAufgabe 3:

Abwasserkanäle können unterschiedliche Querschnittsformen besitzen. Beschreiben Sie stichwortartig für das Kreis- ($b/h = 1:1$), das Ei- ($b/h = 2:3$) und das Maulprofil ($b/h = 2:1,5$) die jeweiligen strömungstechnischen und baulichen Verhältnisse.

Lösung:

Kreisprofil:

strömungstechnisch: _____

baulich: _____

Eiprofil:

strömungstechnisch: _____

baulich: _____

Maulprofil:

strömungstechnisch: _____

baulich: _____

I. KanalAufgabe 4:

- 1.) Skizzieren und beschriften Sie im Schnitt je einen Straßenablauf (Gully) ohne Geruchsverschluss
 - a) ohne Schlammfang
 - b) mit Schlammfang

Lösung:

I. KanalAufgabe 4:

- 2.) Nennen Sie stichwortartig die jeweiligen Besonderheiten bei der Räumung des Schlammes.

Lösung:

I. KanalAufgabe 5:

Ein Kanalgefälle von 3,2 ‰ bedeutet: (2)

- Auf einer Strecke von 3,2 km beträgt das Gefälle 32 m.
- Bei einer Länge des Kanals von 100 m ist der Höhenunterschied zwischen Anfangs- und Endpunkt 3,2 m.
- Das Kanalgefälle ist 1:3200.
- Das Kanalgefälle ist 1:312,5
- Auf einer Länge von 3,2 km des Kanalnetzes ist ein Gefälle von 1 m vorhanden.
- Auf einer Strecke von 3200 Metern beträgt das Gefälle 10,24 m.

Aufgabe 6:

Welche Aussagen über die Abflusssituation in einem Freispiegelkanal sind korrekt? (3)

- Die Fließgeschwindigkeit nimmt mit größer werdendem Gefälle zu.
- Die Fließgeschwindigkeit nimmt mit steigender Rauigkeit zu.
- Die Abflussleistung nimmt proportional mit der Kanallänge zu.
- Die Abflussleistung nimmt bei gleichbleibendem Gefälle und größer werdendem Querschnitt zu.
- Die Schleppspannung nimmt mit steigender Fließgeschwindigkeit zu.
- Die Abflusshöhe nimmt proportional mit der Abflussmenge zu.
- Die Fließgeschwindigkeit nimmt proportional mit der Abflussmenge zu.

I. KanalAufgabe 7:

Welche Aussagen über das Regenklärbecken (RKB) sind richtig? (2)

- Es besitzt einen Beckenüberlauf
- Es hat einen Ablauf
- Es besitzt einen Klärüberlauf
- Es liegt im Mischsystem
- Es liegt im Trennsystem
- Es entspricht einem KSR (Kanalstauraum) mit oben liegender Entlastung

Aufgabe 8:

Welche Aussagen über Regenüberlaufbecken (RÜB) sind **falsch**? (2)

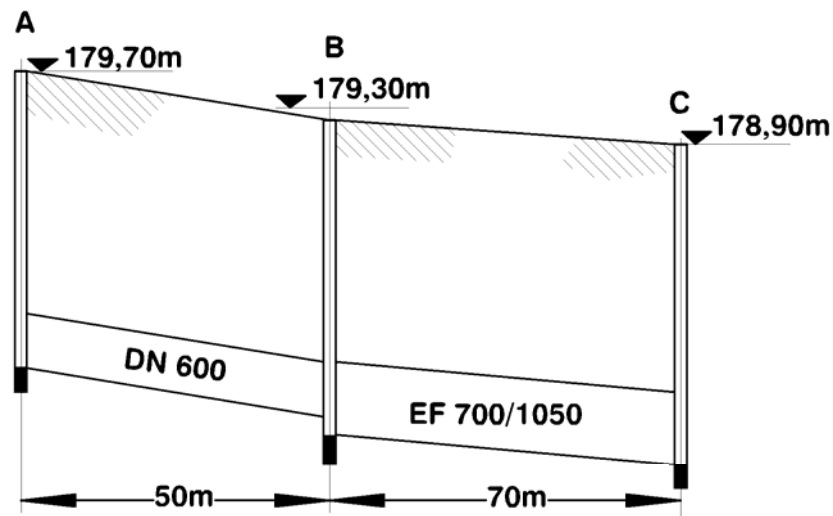
- Alle RÜB besitzen Beckenüberläufe.
- RÜB im Nebenschluss besitzen immer Trennbauwerke.
- Stauraumkanäle mit oben liegender Entlastung entsprechen Durchlaufbecken.
- Durchlaufbecken im Hauptschluss besitzen keinen Klärüberlauf.
- Verbundbecken besitzen einen Klär- und einen Fangteil.
- Klärüberläufe entlasten früher als Beckenüberläufe

I. KanalAufgabe 9:

In der unteren Abbildung ist ein Höhenschnitt einer Abwasserrohrstrecke dargestellt.

Es handelt sich um:

- Schacht **A** bis Schacht **B**: Betonrohr DN 600
 mit 10 cm Wandstärke
- Schacht **B** bis Schacht **C**: Betonrohr EF 700/1050
 mit 15 cm Wandstärke



Sohlenhöhen, Gefälle	176,20m	175,72m	175,40m	175,05m
---------------------------------	----------------	----------------	----------------	----------------

- a) Berechnen Sie aus den vorliegenden Höhenangaben das Rohrgefälle der Leitung DN 600 und der Leitung EF 700/1050.
- b) Wie hoch liegt der Rohrscheitel der Leitung EF 700/1050 an der Einmündung in Schacht C?

I. Kanal

Aufgabe 9:

Lösung:

II. Mechanische AbwasserreinigungAufgabe 1:

Zu den Behandlungsschritten für Rechengut zählt u. a. die Rechengutwäsche.

- a) Zählen Sie **drei** Vorteile auf, die eine Rechengutwäsche beim Stufenrechen besitzt?

Lösung:

- b) Welche **beiden** Verfahrensstufen der Kläranlage würden sehr wahrscheinlich infolge vermehrt zurückgehaltener organischer Inhaltsstoffe nachteilig beeinflusst, wenn **keine** Rechengutwäsche vorhanden wäre?

Lösung:

II. Mechanische AbwasserreinigungAufgabe 2:

Rechen und Siebe werden mit Hilfe von Wasserspiegel-Differenz-Messungen in Gang gesetzt.

- a) Nennen Sie **drei** Arten der Wasserspiegel-Differenz-Messung.

Lösung:

- b) Warum wird mit Hilfe der Wasserspiegel-Differenz-Messung eine Steuerung und keine Regelung in Gang gesetzt?

Lösung:

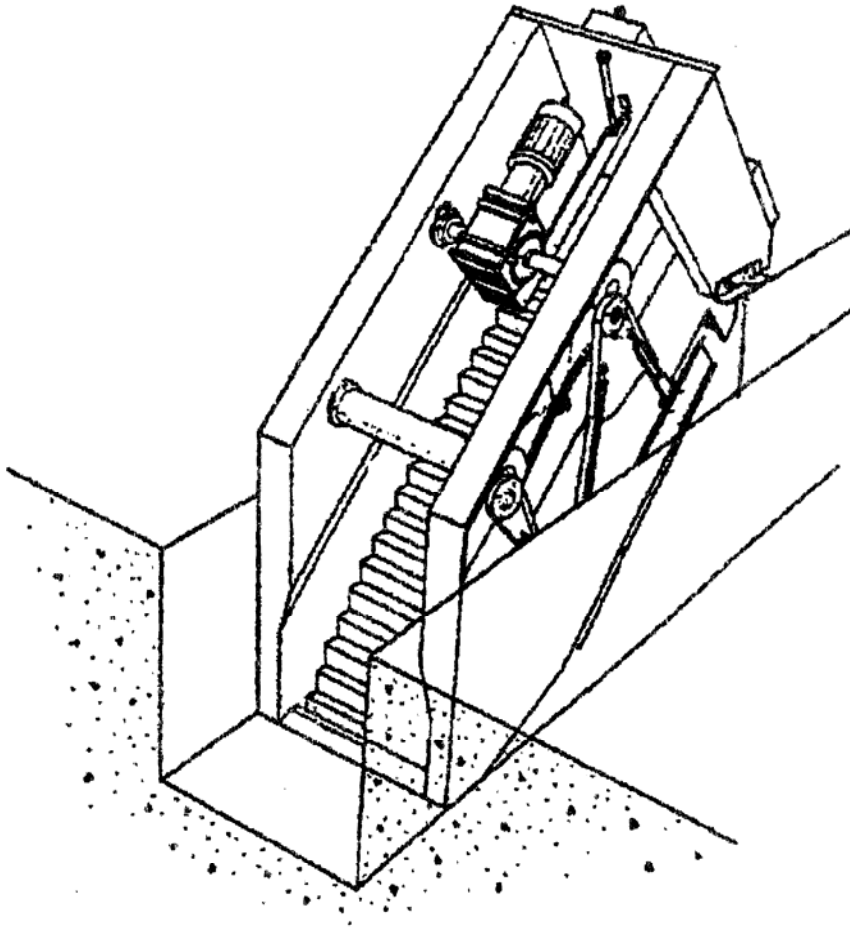
II. Mechanische AbwasserreinigungAufgabe 3:

Um den Betrieb von Rechenanlagen störungsfrei zu machen und die Entfernung von Grobstoffen aus dem Abwasser zu erhöhen, werden auf Kläranlagen unter anderem Stufenrechen (Skizze siehe nächste Seite) eingesetzt.

Beantworten Sie folgende Fragen:

- a) Erklären Sie in kurzen Stichworten die Funktionsweise eines Stufenrechens.

Lösung:

II. Mechanische AbwasserreinigungAufgabe 3:

II. Mechanische AbwasserreinigungAufgabe 3:

- b) Nennen Sie **zwei** typische Vorteile eines Stufenrechens gegenüber anderen Rechenarten bezüglich Wartung und Instandhaltung.

Lösung:

II. Mechanische AbwasserreinigungAufgabe 4:

Welcher Parameter ändert sich **nicht** am Zulauf eines Vorklärbeckens, wenn das Rechengut gewaschen wird? (1)

- BSB₅
- absetzbare Stoffe
- CSB
- TOC
- N_{gesamt}

Aufgabe 5:

Wobei hat ein belüfteter Sandfang gegenüber einem Längssandfang **keine** Vorteile? (3)

- Verringerung des org. Feststoffanteils im Sand
- Flotation von Fetten
- Energieeinsparung
- Auffrischung des Abwassers
- Höhe des Abscheidegrads bei wechselnden Zuflüssen
- Abbau von Stickstoffverbindungen
- Räumung des Sandfanggutes

II. Mechanische AbwasserreinigungAufgabe 6:

Das Absetzen von Schlamm im Vorklärbecken ist unabhängig von ... (2)

- der Durchflussmenge
- der Räumgeschwindigkeit
- der Beckenoberfläche
- der Sinkgeschwindigkeit
- der BSB₅-Konzentration
- der Konzentration an absetzbaren Stoffen
- der Aufenthaltszeit

Aufgabe 7:

Die Oberflächenbeschickung (m/h) in einem Vorklärbecken ist im Allgemeinen (2)

- geringer als im Sandfang
- größer als im Sandfang
- geringer als im Nachklärbecken
- größer als im Nachklärbecken
- richtet sich nach der Zusammensetzung des Abwassers

II. Mechanische AbwasserreinigungAufgabe 8:

Ein rechteckiges Vorklärbecken ($L = 50 \text{ m}$, $T = 3 \text{ m}$) wird mit einer Abwassermenge von $750 \text{ m}^3/\text{h}$ beschickt. Die Aufenthaltszeit beträgt $1,0 \text{ h}$.

Ermitteln Sie: **a)** die Breite (B) des Beckens
 b) die Durchströmungsgeschwindigkeit v (cm/s)

Lösung:

II. Mechanische AbwasserreinigungAufgabe 9:

Für die Entleerung eines ($L \times B \times T = 50 \times 10 \times 4 \text{ m}$) großen Regenbeckens in einen 5 m höher gelegenen Kanal benötigen 3 gleich große Pumpen 3,7 h.

Wie groß ist der Wirkungsgrad, wenn die dem einzelnen Motor zugefügte Leistung 3,5 kW beträgt?

Lösung:

III. Biologische AbwasserreinigungAufgabe 1:

Zur Denitrifikation werden verschiedene Verfahrensarten eingesetzt:

- Vorgeschaltete Denitrifikation
- Kaskadendenitrifikation
- Nachgeschaltete Denitrifikation

Zählen Sie jeweils einen Vorteil und einen Nachteil der jeweiligen Verfahrensart auf!

Lösung:

Vorgeschaltete Denitrifikation

Vorteil: _____

Nachteil: _____

Kaskadendenitrifikation

Vorteil: _____

Nachteil: _____

Nachgeschaltete Denitrifikation

Vorteil: _____

Nachteil: _____

III. Biologische AbwasserreinigungAufgabe 2:

Eine Belebtschlammprobe aus der Nitrifikationsstufe einer Belebungsanlage wird in einen Standzylinder gegeben. Nach einer Standzeit von 1 Stunde bilden sich Gasblasen, die den Schlamm an die Oberfläche auftreiben lassen. Erklären Sie diesen Vorgang.

Lösung:

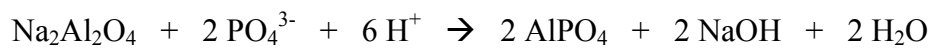
III. Biologische AbwasserreinigungAufgabe 3:

Im Zulauf ($Q = 380 \text{ L/s}$) einer Kläranlage wird eine Phosphat-Konzentration von $\beta(\text{PO}_4) = 9 \text{ mg/L}$ gemessen.

In der Vorklärung wird 10 % der Phosphat-Zulaufkonzentration abgesetzt und bei der biologischen Reinigung wird die Phosphatkonzentration um weitere 2,2 mg/L gemindert.

Berechnen Sie den theoretischen täglichen Verbrauch an Natriumaluminat, wenn im Ablauf eine PO_4 -Konzentration von 0,5 mg/L eingehalten werden soll. Der Überschusswert (β -Wert) der Dosierung des Fällmittels beträgt 1,4.

Reaktionsgleichung:

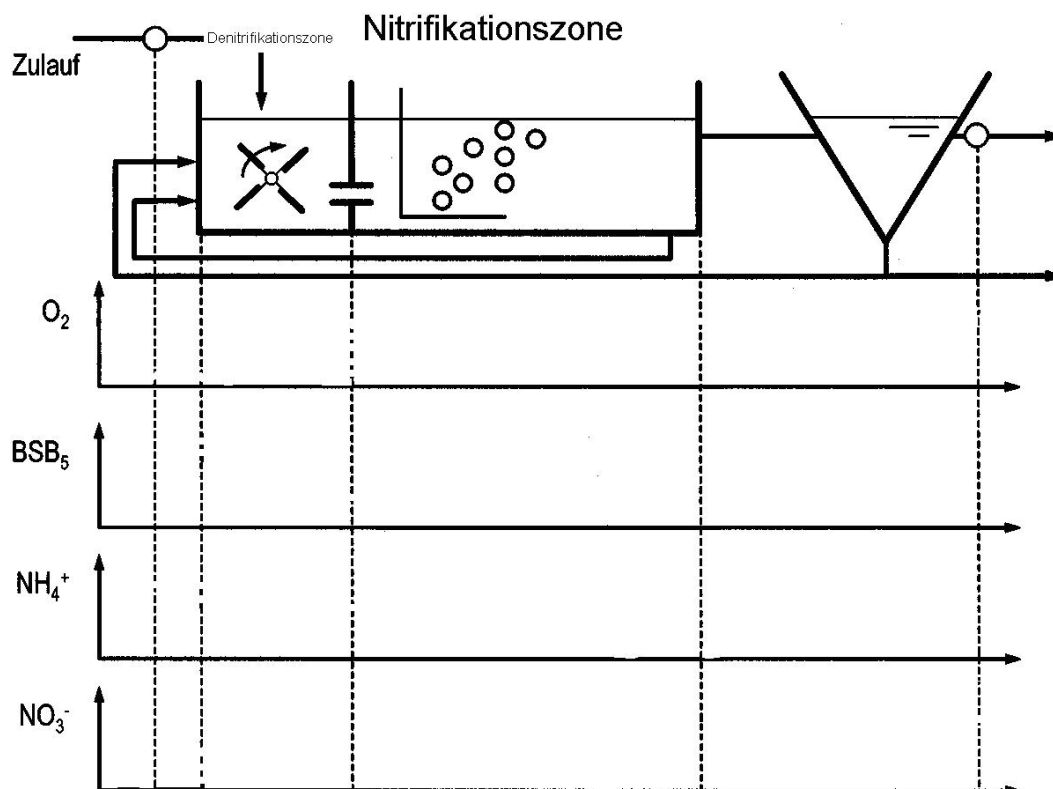
**Lösung:**

III. Biologische Abwasserreinigung

Aufgabe 4:

Das folgende Schema stellt den biologischen Teil einer Kläranlage mit vorgeschalteter Denitrifikation dar. Unterhalb des Fließbildes sind vier verschiedene Abwasserinhaltsstoffe aufgeführt (O_2 , BSB_5 , NH_4^+ , NO_3^-). Zeichnen Sie in die **vier** Koordinatensysteme ein, wie sich im Verlauf der Abwasserreinigung die Konzentration dieser vier Stoffe jeweils **prinzipiell** verändert.

Lösung:



III. Biologische AbwasserreinigungAufgabe 5:

Warum verringert sich bei der biologischen Abwasserbehandlung auch ohne Fällmittelzusatz oder den Einbau zusätzlicher biologischer Phosphor-Eliminationsverfahren die Phosphorkonzentration vom Zulauf bis zum Kläranlagenablauf?

Lösung:

III. Biologische Abwasserreinigung

Aufgabe 6:

Im Zulauf der Kläranlage wird eine Verringerung des pH-Wertes von pH 7 auf pH 6 gemessen? (2)

- Die pH-Wert-Änderung besitzt keinen Einfluss auf die mechanische Abwasserreinigung.
- Die Verringerung des pH-Wertes von pH 7,3 auf pH 6,3 führt zu einer Verringerung der Protonenkonzentration innerhalb der Kläranlage.
- Die angegebene Änderung des pH-Wertes entspricht einer 10-fach höheren Konzentration an H⁺-Ionen im Zulauf der Kläranlage.
- Durch die Erhöhung des pH-Wertes um 1 im Zulauf erhöht sich in jedem Fall auch der pH-Wert im Ablauf der Kläranlage um den Wert 1.
- Die Erhöhung des pH-Wertes kann durch die Zugabe von Aluminiumchlorid verringert werden.
- Die Verringerung des pH-Wertes im Zulauf der Kläranlage führt gleichzeitig zu einer Verringerung der Leitfähigkeit des zufließenden Abwassers.

Aufgabe 7:

Fällung und Flockung sind zwei wichtige Verfahren in der Abwassertechnik, die zur Entfernung von echt gelösten oder kolloidal verteilten Stoffen eingesetzt werden. (3)

- Als Fällungsmittel werden Metallsalze eingesetzt.
- Durch die Dosierung von Eisensalzen wird die Protonenkonzentration im Abwasser erhöht.
- Die Dosierung von Eisen(III)-chlorid beeinflusst nicht die Flockung.
- Polymere ersetzen bei der Phosphatfällung Aluminium- oder Eisensalze.
- Durch die Zugabe von Polymeren wird in jedem Fall der pH-Wert des Abwassers verändert.
- Phosphate werden in der Regel als Fe₃(PO₄)₂ oder Al₃(PO₄)₃ gefällt.
- Die Zugabe von Fällungs- und Flockungsmitteln führt zu einer Erhöhung der Menge des abgesetzten Schlammes.

III. Biologische AbwasserreinigungAufgabe 8

Für eine Kläranlage mit vorgeschalteter Denitrifikation liegen folgende Werte zur Auswertung vor:

Betriebsdaten:

Q	=	320	l/s
V _{BB}	=	8300	m ³
β(BSB) Zulauf	=	160	mg/l
β(CSB) Zulauf	=	280	mg/l
β(TKN) Zulauf	=	55	mg/l
β(NH ₄ -N) Zulauf	=	24	mg/l
β(NO ₂ -N) Zulauf	=	0	mg/l
β(NO ₃ -N) Zulauf	=	0,5	mg/l
β(P _{ges}) Zulauf	=	7,8	mg/l
β(NH ₄ -N) Ablauf	=	1	mg/l
β(NO ₂ -N) Ablauf	=	0	mg/l
β(NO ₃ -N) Ablauf	=	8	mg/l
β(P _{ges}) Ablauf	=	0,8	mg/l
η(BSB)	=	0,94	
η(CSB)	=	0,89	
TS _{BB}	=	3,8	kg/m ³
TS _{ÜS}	=	7,6	kg/m ³
Q _{ÜS}	=	390	m ³ /d

III. Biologische AbwasserreinigungAufgabe 8

a) Welche Schlammbelastung liegt vor?

Lösung:

b) Wie hoch ist der Gehalt an N_{ges} (= Summe der anorganischen Stickstoffverbindungen) im Ablauf?

Lösung:

c) Wie hoch ist das Schlammalter?

Lösung:

d) Welcher TS-Wert muss angestrebt werden, um eine Schlammbelastung von $B_{\text{TS}} = 0,10 \text{ kg BSB}_5 / (\text{kg TS} \times \text{d})$ zu erreichen?

Lösung:

IV. SchlammbehandlungAufgabe 1:

Durch eine hohe Schwermetallbelastung wird ein großer Teil der Methanbakterien im Faulbehälter abgetötet, wobei andere Bakterienarten nur geringfügig geschädigt wurden. Wie verändert dieser Vorfall die folgenden Messwerte?

Organische Säuren im Schlamm, Kohlendioxid-Gasmenge/Tag, oTS im Schlammabzug des Faulbehälters.

Die Antworten werden nur mit Begründung gewertet.

a) organische Säuren im Schlamm:

Lösung:

b) Kohlendioxid-Gasmenge/Tag:

Lösung:

c) oTS im Schlammabzug des Faulbehälters:

Lösung:

IV. SchlammbehandlungAufgabe 2

Im Gasbehälter einer Faulungsanlage herrscht ein konstanter Überdruck von 7 hPa. Das Behältervolumen ist 500 m^3 , die Gastemperatur beträgt $20 \text{ }^\circ\text{C}$. Wie groß ist das Normvolumen dieser Gasmenge?

($P_{\text{amb}} = 1000 \text{ hPa}$)

Lösung:

IV. SchlammbehandlungAufgabe 3

Eine Pumpe fördert 30 l/s Schlamm zu einem 12 m höher gelegenen Behälter. Es ist eine Pumpe installiert, deren Wirkungsgrad 78 % beträgt. Berechnen Sie die aufgenommene Leistung der Pumpe.

($g = 9,81 \text{ m/s}^2$, Dichte des Schlammes = $1,10 \text{ g/cm}^3$)

Lösung:

IV. SchlammbehandlungAufgabe 4:

Welche Aussage über den Glühverlust bei Schlämmen aus kommunalen Kläranlagen ist richtig? (2)

- Bei gleichem TS-Wert gilt: Je niedriger der Glühverlust desto größer ist der Sandanteil im Belebtschlamm.
- Schlämme mit hohen Salzanteilen ergeben immer höhere Glühverluste als Schlämme mit hohem Anteil an organischen Stoffen.
- Der Glühverlust wird bestimmt durch Erhitzen der Probe auf 105 °C und Wägung bei Gewichtskonstanz.
- Ein gut ausgefauter Schlamm weist immer einen höheren Glühverlust auf als der Primärschlamm.
- Schlämme mit geringen Mineralstoffanteilen weisen höhere Glühverluste auf als Schlämme mit geringem Gehalt an organischen Stoffen.
- Der Gehalt an organischen Stoffe im Schlamm wird ausschließlich durch den Glühverlust bestimmt.

Aufgabe 5:

Welche Aussagen treffen auf die anaerobe Schlammstabilisierung zu? (3)

- Die Gasproduktion der Methanbakterien wird durch Temperaturschwankungen im Faulbehälter herabgesetzt.
- Abbau: $\text{CH}_3\text{COOH} \rightarrow \text{CH}_4 + \text{CO}_2$
- Abbau: $2 \text{C}_2 \text{H}_5 \text{OH} + 2 \text{CO}_2 \rightarrow \text{C}_6 \text{H}_{12} \text{O}_6$
- Methanbakterien sind unempfindlich gegenüber Sauerstoff
- Glucose \rightarrow Stärke + Wasser
- organische Fette im Schlamm erhöhen den Gasanfall

Aufgabe 6:

Welche der angegebenen Schlamminhaltsstoffe stören den Stoffwechselprozess bei der anaeroben alkalischen Schlammfäulung? (1)

- Glucose und Eisen(III)-Ionen
- Kupfersulfid und Essigsäure
- Milchsäure und Ethanol
- Chrom-Ionen und Blei-Ionen
- Kupferhydroxid und Nickelhydroxid

IV. SchlammbehandlungAufgabe 7:

An ein Klärwerk sind 25000 Einwohner angeschlossen. Der spezifische Schlammanfall beträgt 2 L Schlamm/E x d. Rohschlamm besitzt die Dichte von 1 g/cm^3 und einen TR von 3 %.

- a) Nach dem Voreindicker hat sich der TR auf 4 % erhöht.
Wie groß ist die Schlammmenge?
- b) Nach der Faulung (28 Tage) und anschließender Eindickung hat sich der TR auf 6 % erhöht. Wie groß ist die tägliche Schlammwassermenge?
- c) Wie groß muss der Faulbehälter mindestens sein, um eine Aufenthaltszeit von 28 Tagen zu gewährleisten?

Lösung:

zu a)

zu b)

zu c)

V. Probenahme und AnalytikAufgabe 1:

Warum ist der gemessene Sauerstoffverbrauch der gleichen Probe bei der CSB-Messung immer höher als bei der BSB₅-Messung? Geben Sie **zwei** Gründe an.

Lösung:

1) _____

2) _____

Aufgabe 2:

Wie würden sich die Ergebnisse zweier BSB₅-Messungen von einander unterscheiden, wenn Probe 1 **mit** und Probe 2 **ohne** Allylthioharnstoff angesetzt würde. (Begründung!)

Lösung:

V. Probenahme und AnalytikAufgabe 3:

Welche Art der Phosphorverbindungen werden in einer Abwasserprobe ohne zusätzliches Aufkochen der Probe mit Hilfe eines Fotometertests erfasst? (1)

- Der Gesamtphosphorgehalt
- Die organischen Phosphorverbindungen
- Die Ortho-Phosphate
- Alle organischen und anorganischen Phosphorverbindungen
- Sämtliche im Abwasser enthaltenen Phosphorverbindungen

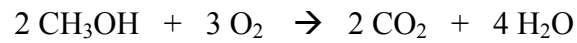
Aufgabe 4:

Welche Aussage zu den aufgeführten Betriebsparametern ist **falsch**? (1)

- Mit dem CSB-Wert können auch einige anorganische Stoffe erfasst werden.
- Der Glühverlust erlaubt eine Aussage über den organischen Anteil einer Schlammprobe.
- Der Glührückstand erlaubt eine Aussage über den anorganischen Anteil einer Schlammprobe.
- Der Methangehalt des Faulgases liefert eine Aussage über den TS-Gehalt des Faulschlammes.
- Der TS-Gehalt des Belebtschlammes ist ein weiterer Parameter zur Ermittlung der Schlammbelastung.

V. Probenahme und AnalytikAufgabe 6:

Auf einer Kläranlage mit einer Zulaufmenge von $Q = 356 \text{ l/s}$ wird dem Abwasser täglich 520 l Methanol ($\rho(\text{Methanol}) = 0,787 \text{ g/cm}^3$) zur Verbesserung der Denitrifikation hinzugefügt. Um welche Konzentration (in mg/l) erhöht sich der CSB-Wert durch die Dosierung dieser Kohlenstoffverbindung?

Lösung: