



# Fachberichte LUA NRW 6/2003

## Technische Informationen zur Drosselkalibrierung

Teil 2 (Anlage): Praxisbezogener Überblick über  
Drosselanlagen und ihre technische Überprüfung

- *Abschlussbericht* -



**Landesumweltamt Nordrhein-Westfalen**  
Postfach 10 23 63 · 45023 Essen · Telefon (02 01) 79 95-0  
Telefax (02 01) 79 95-14 48  
E-Mail: [poststelle@lua.nrw.de](mailto:poststelle@lua.nrw.de)  
Internet: [www.landesumweltamt.nrw.de](http://www.landesumweltamt.nrw.de)  
Essen 2003

## Impressum:

**Herausgeber:** Landesumweltamt Nordrhein-Westfalen (LUA NRW)  
Wallneyer Straße 6, D-45133 Essen  
Telefon (0201) 7995-0, Telefax (0201) 7995-1448  
E-Mail: [poststelle@lua.nrw.de](mailto:poststelle@lua.nrw.de)

**Auftraggeber:** Ministerium für Umwelt und Naturschutz, Landwirtschaft und  
Verbraucherschutz des Landes Nordrhein-westfalen (MUNLV)  
D-40190 Düsseldorf  
Telefon (0211) 4566-0, Telefax (0211) 4566-388  
E-Mail: [poststelle@munlv.nrw.de](mailto:poststelle@munlv.nrw.de)

**Auftragnehmer:**



**TECHNISCHE UNIVERSITÄT DARMSTADT** **Fachbereich 13**  
**Bauingenieurwesen und Geodäsie**  
Fachgebiet Ingenieurhydrologie und  
Wasserbewirtschaftung

**Wissenschaftliche Leitung:** Prof. Dr.-Ing. M. Ostrowski

**Bearbeitung:** Dipl.-Ing. Jan Koch

**Projektbetreuung:** Dipl.-Ing Hans-Josef Ruß (LUA NRW)

**ISSN:** **1613-0715** (Fachberichte LUA NRW)

---

**Informationsdienste:** Umweltdaten aus NRW (Aktuelle Luftqualität, Pegeldata online,  
Hochwassermeldungen, etc.) sowie Fachinformationen:  
• Internet unter [www.landesumweltamt.nrw.de](http://www.landesumweltamt.nrw.de)

Aktuelle Luftqualitätswerte:

- Telefonansagedienst (0201) 1970 0
- WDR-Videotext, 3. Fernsehprogramm,  
Tafeln 177 bis 179

**Bereitschaftsdienst:** Nachrichtenbereitschaftszentrale des LUA NRW  
(24-Std.-Dienst):  
Telefon (0201) 714488

## **Vorwort**

Diese Anlage zum Bericht Teil 1: „Hydraulische Kalibrierung von Drosseleinrichtungen“ soll dem Leser des Berichtes praxisbezogene Überblicke über Drosselanlagen und ihre technische Anwendung geben, soweit sie für das Verständnis einer Überprüfung erforderlich sind.

Neben einer zusammenfassenden Darstellung von Art und Funktion der unterschiedlichen Regenbecken wird eine Übersicht über die gegenwärtig gebräuchlichsten Drosselftypen, ihre konstruktive Anwendung und das technische Vorgehen zu ihrer Überprüfung gegeben.

Erfahrungsberichte und Fallbeispiele sowie das Beispiel eines Prüfberichtes runden das Bild ab.

Diese Einblicke in die praktische Vorgehensweise zur Drosselüberprüfung sollen zum Verständnis der praktischen Arbeiten und zu einer sachgerechten Durchführung der von der „Selbstüberwachungsverordnung Kanal (SüwV Kan)“ [NRW] geforderten hydraulischen Kalibrierung von Drosseleinrichtungen beitragen.

## **INHALTSVERZEICHNIS**

1	BAUWERKE DER ZENTRALEN REGENWASSERBEHANDLUNG NACH ATV [ATV 1999, ATV 1992] .....	6
1.1	FUNKTION UND ARTEN VON REGENBECKEN .....	6
1.2	REGENÜBERLAUFBECKEN .....	7
1.2.1	<i>Fangbecken</i> .....	7
1.2.2	<i>Durchlaufbecken</i> .....	7
1.2.3	<i>Verbundbecken</i> .....	8
1.2.4	<i>Stauraumkanäle</i> .....	8
1.3	REGENRÜCKHALTEANLAGEN .....	10
1.4	REGENKLÄRBECKEN .....	10
2	TYPISIERUNG DER VORKOMMENDEN DROSSELORGANE NACH ATV [ATV 1999] ...	11
2.1	KLASSIFIZIERUNG VON DROSSELORGANEN .....	11
2.1.1	<i>Passive Drosselorgane</i> .....	11
2.1.2	<i>Aktive Drosselorgane</i> .....	11
2.1.3	<i>Abflusssteuerungen</i> .....	12
2.1.4	<i>Abflussregelungen</i> .....	12
2.1.5	<i>Drosselorgane mit und ohne Fremdenergie</i> .....	13
2.1.6	<i>Drosselorgane mit beweglichen und unbeweglichen Teilen</i> .....	13
2.2	AUFSTELLUNGSARTEN DER DROSSELN .....	14
2.3	WEITERFÜHRENDER KANAL .....	14
3	VORSTELLUNG GÄNGIGER DROSSELORGANE UND FUNKTIONSPRINZIPIEN .....	15
3.1	ABFLUSSSTEUERUNGEN .....	15
3.1.1	<i>Wirbeldrossel</i> .....	15
3.1.2	<i>Mechanisch gesteuerte Drosselblenden</i> .....	16
3.1.3	<i>Mechanisch gesteuerte Drosselklappen</i> .....	17
3.2	ABFLUSSREGELUNGEN .....	18
3.2.1	<i>Waage- und Strahldrosseln</i> .....	18
3.2.2	<i>MID mit Elektro-Schieber</i> .....	20
4	WASSERSTANDSMESSEINRICHTUNGEN AN DROSSELORGANEN .....	21
4.1	ECHOLOT/ULTRASCHALL .....	21
4.2	DRUCKMESSUNG .....	21
4.3	LUFTEINPERLUNG .....	22
4.4	ÜBERPRÜFUNG VON WASSERSTANDSMESSEINRICHTUNGEN AN DROSSELANLAGEN .....	22
4.4.1	<i>Konzepte zur Überprüfung</i> .....	22
4.4.2	<i>Messfehler bei der Wasserstandsmessung</i> .....	23
5	DURCHFLUSSMESSUNG .....	25
5.1	HYDRAULISCHE VERFAHREN .....	25
5.2	FLIEßGESCHWINDIGKEITSMESSVERFAHREN .....	26
6	ERFAHRUNGSBERICHTE .....	28
6.1	ABFLUSSSTEUERUNGEN .....	28
6.1.1	<i>Rohrdrossel/Drosselstrecke</i> .....	28
6.1.2	<i>Mechanisch gesteuerte Drosselblenden</i> .....	28
6.2	ABFLUSSREGELUNGEN .....	29
6.2.1	<i>Waage- und Strahldrosseln</i> .....	29
6.2.2	<i>MID mit E-Schieber</i> .....	30
6.3	VENTURIKANAL MIT GEREGLTEM ELEKTRO-SCHIEBER .....	30

7	FALLBEISPIELE .....	31
7.1	VERGLEICHSMESSUNG MIT EINEM MOBILEN MID AN EINEM HYDROSLIDE .....	31
7.2	ÜBERPRÜFUNG EINER WAAGEDROSSEL MITTELS EINER VOLUMETRISCHEN MESSUNG.....	32
7.3	MID MIT E-SCHIEBER .....	34
8	BEISPIEL FÜR EINEN PRÜFBERICHT .....	36
9	VERWENDETE ABKÜRZUNGEN .....	41
10	LITERATUR .....	42

## **ABBILDUNGSVERZEICHNIS**

Abbildung 1	Überblick der verschiedenen Regenbecken.....	6
Abbildung 2	Fangbecken im Hauptschluss .....	7
Abbildung 3	Fangbecken im Nebenschluss .....	7
Abbildung 4	Durchlaufbecken im Hauptschluss .....	7
Abbildung 5	Durchlaufbecken im Nebenschluss .....	7
Abbildung 6	Verbundbecken im Hauptschluss .....	8
Abbildung 7	Verbundbecken im Nebenschluss .....	8
Abbildung 8	Stauraumkanal mit obenliegender Entlastung .....	9
Abbildung 9	Stauraumkanal mit untenliegender Entlastung.....	9
Abbildung 10	Stauraumkanal mit zwischenliegender Entlastung.....	9
Abbildung 11	Trockene Aufstellung.....	14
Abbildung 12	Halbtrockene Aufstellung.....	14
Abbildung 13	Nasse Aufstellung.....	14
Abbildung 14	Wirbeldrossel.....	15
Abbildung 15	Hydroslide .....	16
Abbildung 16	Alpheus Abflussbegrenzer .....	16
Abbildung 17	Mechanisch gesteuerte Drosselklappe.....	17
Abbildung 18	Waagedrossel.....	18
Abbildung 19	Strahldrossel .....	19
Abbildung 20	MID mit E-Schieber (gedükerte Bauweise) .....	20
Abbildung 21	MID mit E-Schieber (ungedükerte Bauweise) .....	20
Abbildung 22	Überprüfung einer Ultraschallsonde.....	22
Abbildung 23	Ultraschalllaufzeitdifferenzmessung (Geschwindigkeit) mit Wasserstandsmessung in offenen Gerinnen.....	26
Abbildung 24	Ultraschall-Doppler-Sonde.....	27
Abbildung 25	Ganglinie bei der Überprüfung.....	32
Abbildung 26	Errechnete Ganglinie mittels volumetrischer Messung.....	33
Abbildung 27	Ablauf Drosselschacht.....	33
Abbildung 28	Ganglinien der beiden MIDs vor der Umstellung .....	35
Abbildung 29	Ganglinien beider MIDs nach Umstellung.....	35
Abbildung 30	Fiktive Ganglinie des RÜB Mustermann bei der hydraulischen Kalibrierung .....	40

## **TABELLENVERZEICHNIS**

Tabelle 1	Klassifizierung der Drosselorgane nach [ATV 1999] .....	13
-----------	---	----

# 1 Bauwerke der zentralen Regenwasserbehandlung nach ATV [ATV 1999, ATV 1992]

Als Bauwerke der zentralen Regenwasserbehandlung werden hier die verschiedenen Formen der Regenbecken nach der Klassifikation des ATV/DVWK-Regelwerks dargestellt. Unter dem Begriff Regenbecken werden alle Bauwerke zur Regenwasserbehandlung und -rückhaltung zusammengefasst.

Bei der Anordnung der Becken wird zwischen Hauptschluss und Nebenschluss unterschieden. Bei Regenbecken im Hauptschluss wird das zur Kläranlage weitergeführte Mischwasser durch das Becken geleitet, d.h. Speicherkammer und Kanalnetz sind hydraulisch gekoppelt.

Beim Nebenschluss wird das Abwasser im Trockenwetterfall am Becken vorbeigeführt. Übersteigt der Abfluss den Drosselabfluss des Trennbauwerks, wird das darüber hinausgehende Wasser in das Becken abgeschlagen. Erfolgt die Entleerung der Becken über eine zusätzliche Abflusssteuerung, spricht man vom qualifizierten Nebenschluss. Sowohl bei der Füllung als auch bei der Entleerung sind Speicherkammer und Kanalnetz beim Nebenschluss hydraulisch entkoppelt. Liegt über die gesamte Entleerungsphase keine hydraulische Entkoppelung vor, spricht man von einem sog. „unechten Nebenschluss“ [ATV 1992]. Diese Zusammenhänge sind bei einem künstlich herbeigeführten Beckeneinstau zu beachten.

## 1.1 Funktion und Arten von Regenbecken

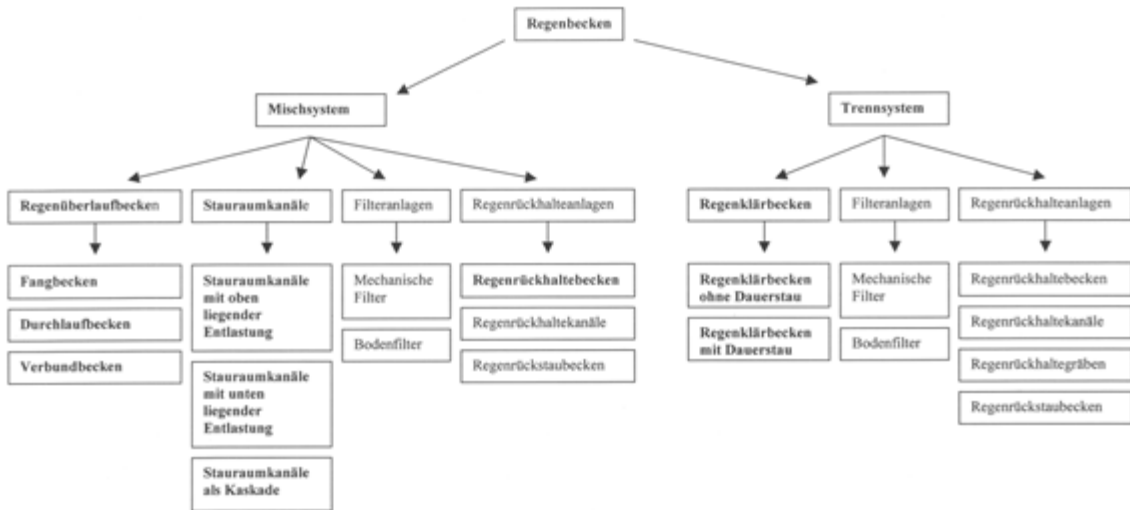


Abbildung 1 Überblick der verschiedenen Regenbecken

Im Trennsystem unterscheidet man Regenklärbecken, Filteranlagen und Regenrückhalteanlagen. Im Mischsystem gibt es Regenüberlaufbecken, Stauraumkanäle, Filteranlagen und Regenrückhalteanlagen. Entsprechend Punkt 8 des Anhanges der SÜwV Kan [NRW] werden hier nur *Regenüberlaufbecken*, *Stauraumkanäle*, *Regenrückhalteanlagen* und *Regenklärbecken* erläutert, die Filteranlagen entfallen.

## 1.2 Regenüberlaufbecken

Regenüberlaufbecken speichern aufgrund der begrenzten Leistungsfähigkeit der Kläranlage das Mischwasser temporär und leiten es nach Ende des Regenereignisses wieder an die Kläranlage weiter.

Regenüberlaufbecken gibt es in Form von Fangbecken, Durchlaufbecken, Verbundbecken und Stauraumkanälen.

### 1.2.1 Fangbecken

Fangbecken dienen ausschließlich der Mischwasserspeicherung. Sie besitzen vor dem eigentlichen Speicherbecken einen Beckenüberlauf zum Vorfluter. Das Fangbecken selbst dient vor allem der Speicherung des besonders stark verschmutzten Mischwassers (Spülstoß) am Anfang eines Regenereignisses. Es besitzt keinen Klärüberlauf.

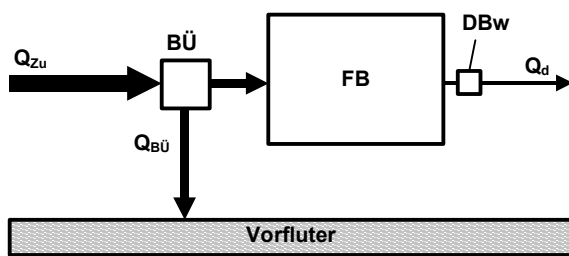


Abbildung 2 Fangbecken im Hauptschluss

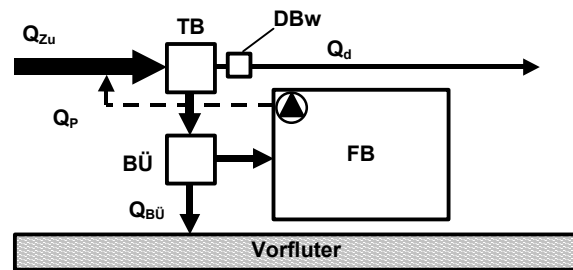


Abbildung 3 Fangbecken im Nebenschluss

### 1.2.2 Durchlaufbecken

Durchlaufbecken dienen neben der Speicherung auch zur Klärung des Mischwassers durch Sedimentation. Das mechanisch gereinigte Abwasser wird über den Klärüberlauf in das Gewässer eingeleitet. Durch einen in der Regel vorgeschalteten Beckenüberlauf wird eine hydraulische Überlastung und damit eine Verminderung der Absetzleistung des Beckens vermieden.

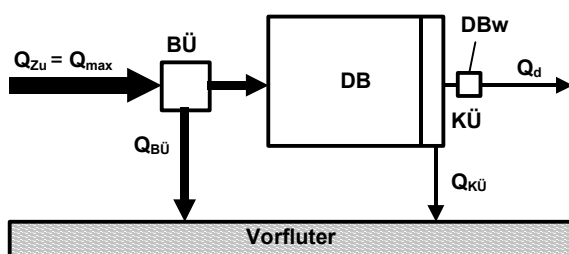


Abbildung 4 Durchlaufbecken im Hauptschluss

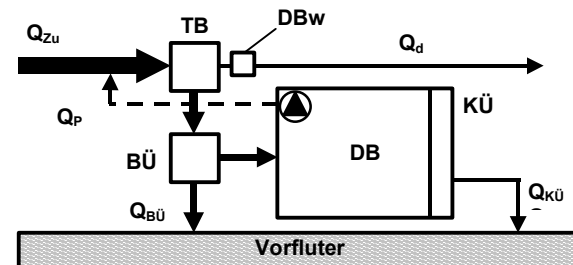


Abbildung 5 Durchlaufbecken im Nebenschluss

### 1.2.3 Verbundbecken

Verbundbecken sind eine Kombination aus Fangbecken und Durchlaufbecken. Das ankommende Schmutzwasser wird zuerst in einem Fangteil gespeichert. Nach dessen Füllung fließt das Mischwasser in den Klärteil. Dieser besitzt einen Klärüberlauf.

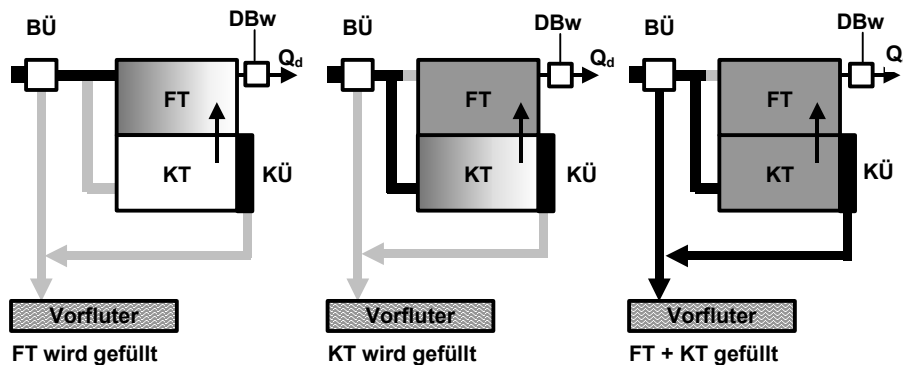


Abbildung 6 Verbundbecken im Hauptschluss

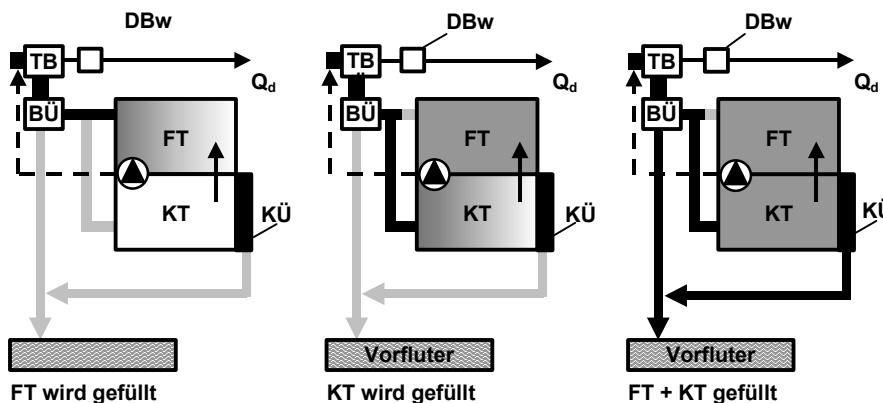


Abbildung 7 Verbundbecken im Nebenschluss

### 1.2.4 Stauraumkanäle

Stauraumkanäle sind langgestreckte Mischwasserspeicher, meist Rohrleitungen mit großem Durchmesser, einem Entlastungsbauwerk und einer Drossel am Ende. Man unterscheidet Stauraumkanäle mit oberliegender Entlastung, zwischenliegender Entlastung und Stauraumkanäle mit untenliegender Entlastung.



#### 1.2.4.1 Stauraumkanäle mit obenliegender Entlastung

Stauraumkanäle mit obenliegender Entlastung wirken wie Fangbecken im Hauptschluss, bei ihnen ist der Überlauf in Fließrichtung oben.

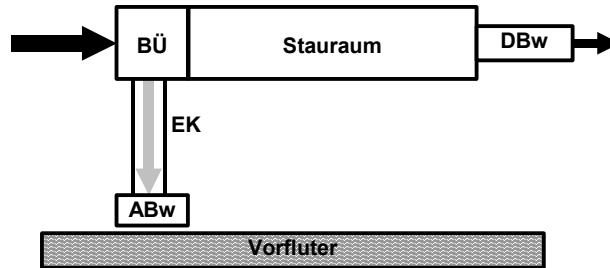


Abbildung 8 Stauraumkanal mit obenliegender Entlastung

#### 1.2.4.2 Stauraumkanäle mit untenliegender Entlastung

Stauraumkanäle mit untenliegender Entlastung sind Kanäle mit einem am Ende befindlichen Überlauf. Sie wirken wie Durchlaufbecken im Hauptschluss ohne Beckenüberlauf.

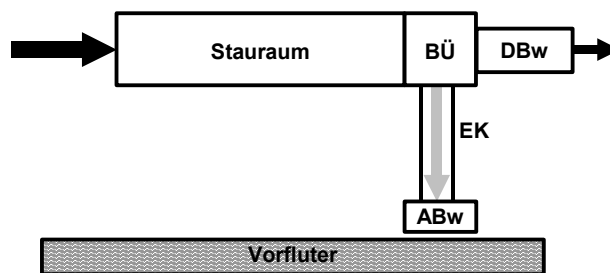


Abbildung 9 Stauraumkanal mit untenliegender Entlastung

#### 1.2.4.3 Stauraumkanäle mit zwischenliegender Entlastung

Stauraumkanäle mit zwischenliegender Entlastung stellen eine Kombination der beiden vorgenannten Bauwerksarten dar, wobei der untere Teil des Stauraumkanals wie ein Fangbecken wirkt.

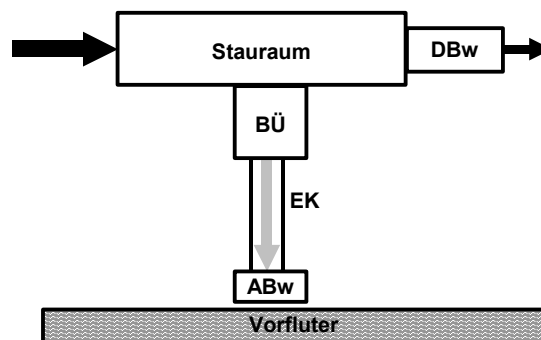


Abbildung 10 Stauraumkanal mit zwischenliegender Entlastung

### **1.3 Regenrückhalteinrichtungen**

Regenrückhalteinrichtungen dienen der Speicherung von Regenabflussspitzen im Misch- und Trennsystem und haben ein entsprechend großes Stauvolumen.

Im Gegensatz zu den Regenüberlaufbecken, die einen Becken- und/oder Klärüberlauf haben, ist bei ihnen keine derartige Entlastung vorgesehen. Sie besitzen lediglich einen Notüberlauf.

Zu den Regenrückhalteinrichtungen gehören Regenrückhaltebecken, Regenrückhaltekanäle und Regenrückstaubecken. Regenrückhalteinrichtungen können sowohl im Haupt-, als auch im Nebenschluss angeordnet sein.

### **1.4 Regenklärbecken**

Regenklärbecken werden ausschließlich im Trennsystem oder zur Entwässerung von Straßen verwendet. Sie werden dann angeordnet, wenn das Regenwasser vor der Einleitung ins Gewässer behandelt werden muss. Das Regenwasser wird entschlammte und Schwimmstoffe abgefangen. Man unterscheidet je nach Bauart Regenklärbecken mit und ohne Dauerstau.

## **2 Typisierung der vorkommenden Drosselorgane nach ATV [ATV 1999]**

Unter dem Begriff Drosselorgane werden hier grundsätzlich Einrichtungen verstanden, welche die Begrenzung oder Verminderung des Abflusses zur Hauptaufgabe haben.

Es gibt eine Vielzahl von verschiedenen Drosselanlagen, die nach den unterschiedlichsten Prinzipien arbeiten. Angefangen von der einfachen Rohrdrossel, über mechanische Abflusssteuerungen bis zu elektronischen Abflussregelungen.

Um einen Überblick über die verschiedenen Funktionsweisen dieser Drosselorgane und ihrer Wirkungsweise zu bekommen, wird im folgenden Kapitel eine Klassifizierung der verbreitetsten Typen vorgenommen.

### **2.1 Klassifizierung von Drosselorganen**

Es gibt verschiedene Möglichkeiten, die auf dem Markt befindlichen unterschiedlichen Drosselorgane hinsichtlich ihrer Wirkungsweise zu unterscheiden. In [ATV 1999] werden sie grundsätzlich nach folgenden Kriterien unterteilt.

- Passive – und Aktive Drosselorgane
- Abflusssteuerungen und -regelungen
- Drosselorgane mit und ohne Fremdenergie
- Drosselorgane mit und ohne bewegliche Teile

#### *2.1.1 Passive Drosselorgane*

Passive Drosselorgane haben nahezu unabhängig vom Oberwasserstand einen fast konstanten Fließwiderstand. Sie besitzen keine beweglichen Teile und haben eine konstante Auslassöffnung. Sie erreichen ihre Wirkung durch erhöhte Wandreibung, Querschnittseinschnürung oder Drehbeschleunigung. Als typische Vertreter dieser Drosselart sind die Drosselstrecke, feststehende Schieber und die klassische Wirbeldrossel zu nennen.

Drosselstrecken haben den Nachteil, dass sie nachträglich nicht verstellbar sind.

#### *2.1.2 Aktive Drosselorgane*

Aktive Drosseln ändern die Größe des Auslassquerschnitts bei wechselndem Oberwasserstand oder ändern den Fließwiderstand mit Hilfe von Strömungseffekten.

Werden erhöhte Anforderungen an das Drosselorgan in Bezug auf Verstellbarkeit des Drosselabflusses oder Steilheit der Abflusskurve gestellt, so sind die aktiven Drosselorgane den passiven vorzuziehen.

### 2.1.3 Abflusssteuerungen

Der Begriff der Abflusssteuerung wird sehr häufig pauschal für den Einsatz von mechanischen Drosselanlagen verwendet. Der Begriff Steuerung ist der DIN 19226 entnommen. Von einer Steuerung spricht man, wenn eine Eingangsgröße die Ausgangsgröße, in diesem Falle den Durchfluss, aufgrund der dem System eigentümlichen Gesetzmäßigkeit beeinflusst. Man spricht hier auch von einem sogenannten offenen Wirkungsablauf [DIN 19226].

Bei Abflusssteuerungen stellt in der Regel der Oberwasserstand die Eingangsgröße und der Durchfluss die Ausgangsgröße dar.

Abflusssteuerungen nutzen die bekannte Gesetzmäßigkeit zwischen Aufstauhöhe und Ausfluss. Das heißt, dass bei steigendem Wasserspiegel der Auslassquerschnitt verkleinert wird. Dies kann durch Drosselblenden, Schieber oder ähnlichen Einrichtungen geschehen.

Der Durchfluss selbst wird aber nicht direkt erfasst. Dies hat zur Folge, dass Abflusssteuerungen Fehler aufgrund von Verlegungen des Querschnitts systembedingt nicht erkennen können. Bei teilweiser Verlegung kommt es durch den steigenden Wasserspiegel im Oberwasser zu einem Verschluss des Drosselorgans.

Bei der mechanischen Abflusssteuerung wird die Wasserhöhe über Schwimmer erfasst und in eine Positionsänderung des Absperrorgans übersetzt. Bei einer elektromechanischen Steuerung wird der Wasserstand zum Beispiel über einen Ultraschallsensor erfasst und durch ein elektrisches Signal an eine Steuervorrichtung weitergegeben.

Beispiele für Abflusssteuerungen sind oberwasserstandsabhängige Schieber, Hydroslide (Firma Steinhardt), Alpheus Abflussbegrenzer (Firma Biogest) und Ähnliche.

### 2.1.4 Abflussregelungen

Der grundsätzliche Unterschied einer Regelung zu einer Steuerung besteht darin, dass die zu regelnde Größe (Regelgröße), in diesem Fall der Abfluss, fortwährend erfasst wird und mit einer anderen Größe (Führungsgröße) verglichen und, abhängig vom Ergebnis, angeglichen wird. Bei Regelungen hat man somit einen geschlossenen Wirkungsablauf [DIN 19226].

Bei Abflussregelungen wird immer der aktuelle Durchfluss erfasst. Weicht der Ist- von dem Sollwert ab, tritt die Regelung ein. Der Durchfluss wird bei mechanischen Abflussreglern durch statische und dynamische Wirkungen wie Impuls und Gewichtskraft erfasst, die bei Abweichungen vom Sollwert das System wieder ins Gleichgewicht bringen.

Bei anderen Systemen wird der Durchfluss direkt gemessen und dann über eine Regelung ein Elektroschieber so geregelt, dass eine bestimmte Abflusscharakteristik eingehalten wird.

Bei der Gruppe der Regelungen unterscheidet man Systeme die mit und ohne Fremdenergie arbeiten.

Beispiele für Abflussregelungen sind die Waage- und Strahldrossel der Firma bgu, Magnetisch-Induktive Durchflussmesser (MID) mit gesteuertem Elektro-Schieber und Ähnliche.

### 2.1.5 Drosselorgane mit und ohne Fremdenergie

Weiterhin wird nach Drosseln unterschieden, welche die Energie für die Steuerungs- und Regelungsvorgänge dem ankommenden Wasserstrom entnehmen, und solchen, die zu ihrer Funktion Fremdenergie benötigen.

Bei letzteren ist in der Regel eine Stromversorgung am Drosselbauwerk notwendig.

### 2.1.6 Drosselorgane mit beweglichen und unbeweglichen Teilen

Ein weiteres Unterscheidungsmerkmal bei den verschiedenen Drosselorganen ist das Vorhandensein von beweglichen Teilen am Drosselorgan. Man unterscheidet Drosseln mit und ohne bewegliche Teile.

Es ist zu beachten, dass Drosselorgane mit beweglichen Teilen einer intensiveren Wartung bedürfen, als Drosselorgane ohne bewegliche Teile.

Eine Übersicht über diese Abgrenzungskriterien kann folgender tabellarischer Gliederung entnommen werden:

**Tabelle 1 Klassifizierung der Drosselorgane nach [ATV 1999]**

		Steuerungen	Regelungen	
Ohne Fremdenergie	<b>Passiv</b>	Drosselstrecke/Rohrdrossel	-	Ohne bewegte Teile
	<b>Aktiv</b>	Strömungsmechanisches Ventil	-	
Mit Fremdenergie			Oberwassergesteuertes Drosselorgan	Unterswassergesteuertes Drosselorgan
		Oberwassergesteuertes Drosselorgan mit Motorantrieb	Durchflussgeregeltes Drosselorgan mit Motorantrieb	

## 2.2 Aufstellungsarten der Drosseln

Drosselorgane sollten stets in einem eigenen Bauwerksteil, dem Drosselbauwerk, untergebracht sein. Nach [ATV 1999] ist bei der konstruktiven Gestaltung des Drosselbauwerks generell zu prüfen, ob für die Kalibrierung und hydraulische Kontrolle der Drosseleinrichtung bauliche Vorkehrungen zu treffen sind. Diese könnten z.B. in einer geeigneten Anordnung von Schiebern bestehen. Es werden folgende Aufstellungsarten unterschieden:

### Trockene Aufstellung

Bei der trockenen Aufstellung fließt das Abwasser in einem geschlossenen System durch das Drosselbauwerk. Rückstau ist bei dieser Art der Drosselaufstellung im Drosselbauwerk nicht erkennbar, wohl aber im Nachschacht.

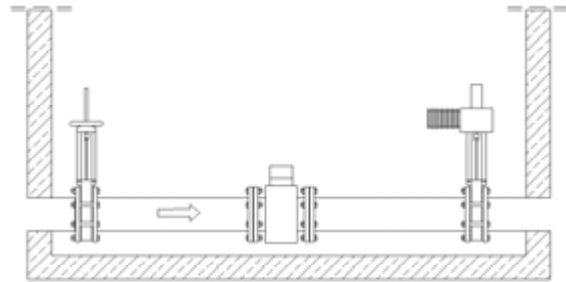


Abbildung 11 Trockene Aufstellung

### Halbtrockene Aufstellung

Bei der halbtrockenen Aufstellung wird das Durchflussmedium zunächst durch eine Rohrleitung geführt, passiert das Drosselorgan und tritt anschließend in ein offenes Gerinne. Rückstau ist im Drosselbauwerk erkennbar.

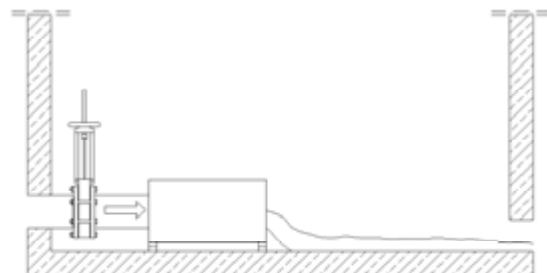


Abbildung 12 Halbtrockene Aufstellung

### Nasse Aufstellung

Bei der nassen Aufstellung handelt es sich um Drosseleinrichtungen, die sich beim Einstau des Regenbeckens im Staubereich befinden. Es fehlt das Drosselbauwerk. Rückstau ist im Nachschacht erkennbar.

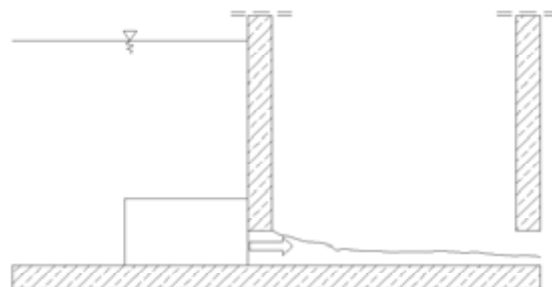


Abbildung 13 Nasse Aufstellung

## 2.3 Weiterführender Kanal

Der Ablaufkanal dient zur Weiterleitung des Trockenwetter- und Beckenabflusses zur Kläranlage. Er ist in der Regel als Freispiegelkanal für mindestens den 1,5-fachen Drosselabfluss dimensioniert. Die Mindestnennweite sollte DN 300 betragen.

### 3 Vorstellung gängiger Drosselorgane und Funktionsprinzipien

Es gibt eine Vielzahl unterschiedlicher Drosselorgane. Für die Überprüfung und Bewertung einer Drosselanlage ist notwendig zu wissen, nach welchen Prinzipien ein Drosselorgan arbeitet, welche Anforderungen es in Bezug auf Steilheit der Abflusskurve bauartbedingt erfüllen kann und welche nicht.

Aus diesem Grunde werden hier einige gängige Drosselorgane und ihre Funktionsweisen kurz vorgestellt.

#### 3.1 Abflusssteuerungen

##### 3.1.1 Wirbeldrossel

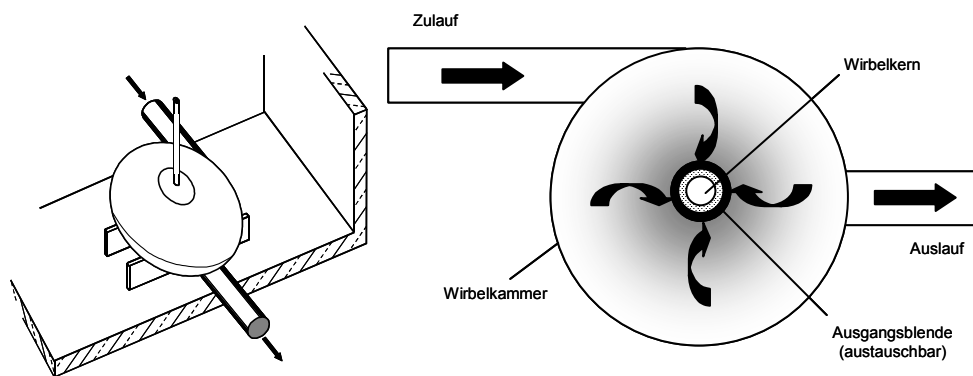


Abbildung 14 Wirbeldrossel

Die klassische Wirbeldrossel ist in der Gruppe der passiven Abflusssteuerungen ohne bewegliche Teile einzuordnen und wird halbtrocken aufgestellt.

Das Drosselorgan besteht aus einer flachliegenden Wirbelkammer und enthält keine beweglichen Teile. Die tangential angeströmte Wirbelkammer verursacht einen Beschleunigungsverlust. Der Ausfluss aus der Wirbeldrossel erfolgt mittig. Nach Verlassen der Kammer fließt das Wasser drucklos mit hoher Geschwindigkeit in ein Tosbecken im Unterwasser der Wirbeldrossel. Dort wird die kinetische Energie reduziert und eine ruhigere Abflussströmung erreicht. Durch den Austausch der Ausgangsblende kann die Wirbeldrossel auch nachträglich auf verschiedene Durchflüsse angepasst werden [UFT].

### 3.1.2 Mechanisch gesteuerte Drosselblenden

Mechanisch gesteuerte Drosselblenden sind ebenfalls Abflusssteuerungen. Im Gegensatz zur Wirbeldrossel besitzen sie bewegliche Teile und sind somit in die Gruppe der aktiven Abflusssteuerungen einzuordnen.

Bei diesen Drosseleinrichtungen handelt es sich um Bauteile, die sich beim Einstau des Regenbeckens im Staubereich befinden. Sie gehören zur Gruppe der nass aufgestellten Drosselorgane.

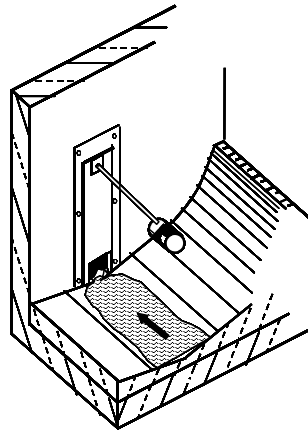


Abbildung 15 Hydroslide

#### Klassischer Hydroslide

Der Hydroslide besteht aus einem Schwimmkörper, der mechanisch mit einer Blende spezieller Geometrie verbunden ist. Bei steigendem Wasserspiegel hebt sich der Schwimmer in den Gleichgewichtszustand von Gewichtskraft- und Auftriebskraft. Die Aufwärtsbewegung des Schwimmers führt zu einer Abwärtsbewegung der Drosselblende und damit zur Querschnittsreduzierung der Abflussleitung. Die Kennlinie des Gerätes wird vom Hersteller im Labor ermittelt.



Abbildung 16 Alpheus Abflussbegrenzer



### Alpheus Abflussbegrenzer

Gegenüber dem Hydroslide soll hier eine Schutzhaube die Verschmutzung der empfindlichen mechanischen Teile verhindern. Die Einstellung des geforderten Drosselabflusses wird durch eine Steuerkurve vorgenommen, die auf einer Kulissenscheibe angebracht ist. Zur Vermeidung von Verlegungen im Bereich der Drosselblende wird vom Hersteller ein Zusatzbauteil angeboten, welches den an der Durchtrittsöffnung entstehenden Unterdruck registriert. Durch einen sich absenkenden Schwimmer wird dann eine automatische Spülung eingeleitet. Das System funktioniert rein mechanisch; es wird keine Stromquelle benötigt.

Wichtig ist, dass auch bei dieser Drossleinrichtung die Wartungsrichtlinien des Herstellers genau eingehalten werden.

#### 3.1.3 Mechanisch gesteuerte Drosselklappen

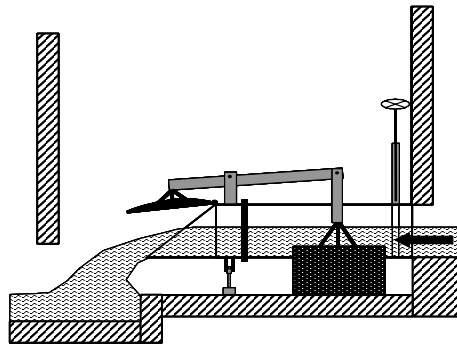


Abbildung 17 Mechanisch gesteuerte Drosselklappe

Hier handelt es sich um ein halbtrocken aufgestelltes Drosselorgan. Es besteht aus einer an der Rohrmündung angebrachten, beweglichen Klappe, die über Hebelarme mit Schwimmkörpern verbunden ist. Bei zunehmendem Abfluss füllt sich bedingt durch den Rückstau der weiterführenden Rohrleitung der Schacht der Drossleinrichtung, wodurch die Schwimmkörper einen Auftrieb erfahren. Durch die Aufwärtsbewegung der Schwimmkörper erfolgt die Drosselung des Abflusses, da die über Hebelarme verbundene Verschlussklappe nach unten bewegt wird. Ein wichtiges Merkmal bei dieser Drosselanlage ist der Auslassquerschnitt zu der weiterführenden Rohrleitung. Ein typischer Vertreter dieser Gruppe ist die Oswald-Schulze Klappe.

## 3.2 Abflussregelungen

### 3.2.1 Waage- und Strahldrosseln

Waage- und Strahldrosseln gehören zu der Gruppe der Abflussregler.

Sie werden in einem separaten Schacht, dem Drosselbauwerk, direkt unterhalb der Ausleitung eines Regenrückhaltebeckens oder Stauraumkanals angebracht. Da die beiden Drosseltypen durch ähnliche Funktionsweisen gekennzeichnet sind, und ihre mechanischen Teile nur im Falle von Rückstau aus dem Kanalnetz mit dem Abwasser in Verbindung kommen, werden sie im Folgenden in der Gruppe der halbtrocken aufgestellten Drosseleinrichtungen zusammengefasst.

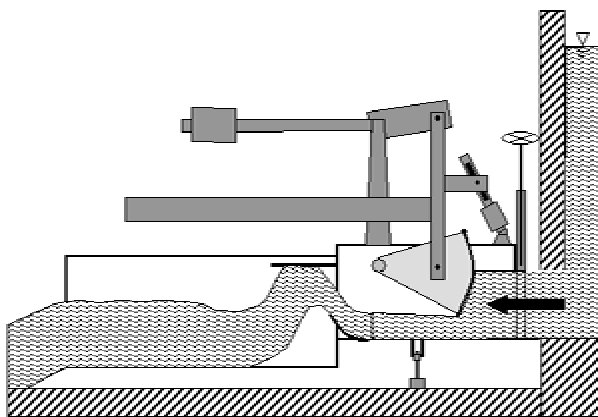


Abbildung 18 Waagedrossel

Bei der Waagedrossel wird das zum Drosselorgan fließende Wasser über eine Sprungschanze und ein Strahlblech auf eine Wiegerinne geleitet. Die Strahlkraft und das Eigengewicht des Wassers bewegen einerseits Wiegerinne und Segmentschütz nach unten und andererseits die über Hebelarme verbundenen Regelgewichte nach oben. Je mehr Wasser über Schanze und Strahlblech auf die Wiegerinne geleitet wird, desto größer wird die Kraft, welche die Regelgewichte nach oben und damit das Segmentschütz nach unten bewegt. Mit der entsprechenden Justierung der Regelgewichte kann die Drosseleinrichtung auf einen vorgegebenen Abflusswert eingestellt werden.

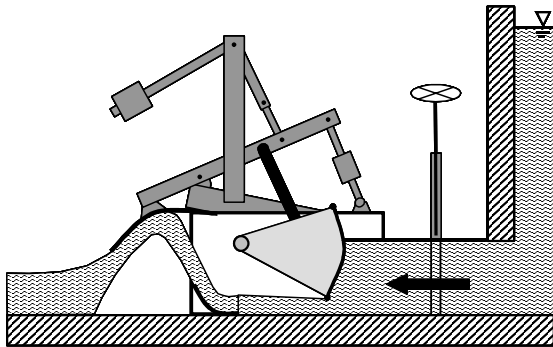


Abbildung 19 Strahldrossel

Im Gegensatz zur Waagedrossel besitzt die Strahldrossel keine Wiegerinne.

Hier wird der Strahl über eine Schanze auf ein Strahlschild geleitet. Je stärker die Strahlkraft auf das Strahlschild wirkt, desto weiter wird ein gelenkig damit verbundenes Segmentschütz abwärtsbewegt. Dadurch wird der Abflussquerschnitt verkleinert, und es erfolgt die Drosselung des Abflusses. Die Einstellung des geforderten Drosselabflusses erfolgt, wie bei der Waagedrossel, über ein an dem Hebelarm angebrachtes Regelgewicht. Da Strahldrosseln im Gegensatz zu den Waagedrosseln keinen Sohlspung benötigen, werden sie häufig bei geringem Gefälle angeordnet.

Nach Herstellerangaben ist ihr Einsatz sogar auch bei Rückstau möglich. Tritt jedoch bei starken Regenereignissen großer Rückstau auf, kann es zu erheblichen Verschmutzungen der freiliegenden beweglichen Teile kommen, wodurch die Funktionstüchtigkeit der Drosseleinrichtung nachhaltig beeinflusst wird.

### 3.2.2 MID mit Elektro-Schieber

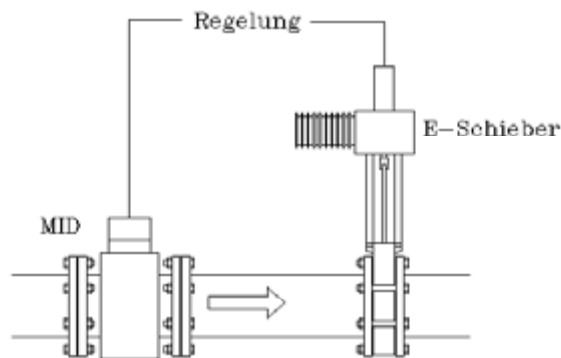


Abbildung 20 MID mit E-Schieber (gedückerte Bauweise)

Die verschmutzungsunempfindlichste und daher auch wartungsärmste Drossleinrichtung ist zweifelsfrei die Mess- und Steuereinrichtung mittels MID und Elektroschieber. Diese Gruppe der Drossleinrichtungen gehört zu den Abflussreglungen und wird trocken aufgestellt.

Hierbei ist zwischen der häufiger anzutreffenden ungedückerten und der selteneren gedückerten Bauweise zu unterscheiden.

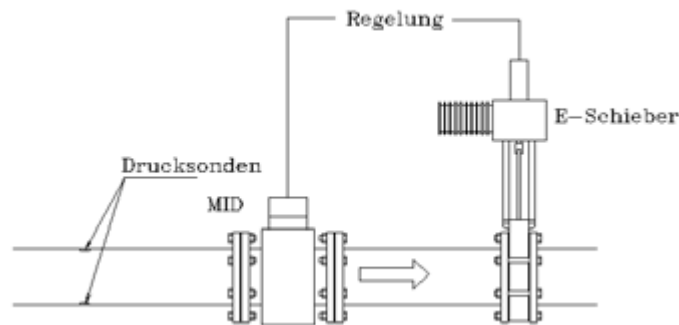


Abbildung 21 MID mit E-Schieber (ungedückerte Bauweise)

In der ungedückerten Messleitung herrscht bei Trockenwetter Teilfüllung, also Freispiegelabfluss. Daher muss zu Erkennung des Druckabflusses eine zusätzliche Messung des Füllstandes vorgenommen werden, denn in den häufigsten Fällen kommen die handelsüblichen Vollfüllungs-MIDs zum Einsatz.

Zur Messung des Füllstandes und der Erkennung eines Regenereignisses gibt es unterschiedliche Prinzipien. Am verbreitetsten ist die Messung mittels in die Messrohrleitung eingebauter Drucksonden, die den Füllstand an das System melden und eine Verarbeitung der Messwerte des MIDs erst im Vollfüllungszustand erlauben.

Bei MIDs, die auch im Teilfüllungszustand Messungen durchführen können, kann eine Füllstandsmessung entfallen. Über die Funktionstüchtigkeit dieser Geräte, besonders nach längerem Betrieb, kann zur Zeit noch keine abschließende Aussage gemacht werden [ATV-DVWK 2001 B].

## **4 Wasserstandsmesseinrichtungen an Drosselorganen**

Ist eine Wasserstandsmesseinrichtung Bestandteil einer Drosselanlage, wie zum Beispiel bei einem wasserstandsabhängig gesteuertem Schieber, so muss im Zuge einer Überprüfung dieser Drosselanlage auch die Wasserstandsmessung separat mit überprüft werden. Eventuell vorkommende Fehlfunktionen der Drosselanlage können dann eindeutig zugeordnet werden.

Im folgenden Kapitel werden die gängigsten Verfahren der Wasserstandsmessung kurz vorgestellt und Hinweise zu deren Überprüfungsmöglichkeiten gegeben.

Die genauen Anforderungen an die Messeinrichtungen für die Messung von Füllständen wird im ATV-DVWK Merkblatt 256 [ATV-DVWK 2001] näher beschrieben. Auf eine Wiederholung wird an dieser Stelle verzichtet.

Im Folgenden werden die Funktion der im Abwasserbetrieb gebräuchlichsten Verfahren erläutert.

### **4.1 Echolot/Ultraschall**

Das in der Abwassertechnik zur Zeit am häufigsten angetroffene Wasserstandsmessverfahren stellt die Echolot- oder auch Ultraschallmessung dar. Das Messprinzip besteht in der Messung der Laufzeit eines gerichteten Schallimpulses längs der zu ermittelnden Messstrecke. Der Schallimpuls wird von einem Sensor gesendet, an der Flüssigkeitsoberfläche reflektiert und von dem nun als Empfänger geschalteten Sensor registriert. Die schnelle Abfolge von Schallimpulsen ermöglicht eine annähernd kontinuierliche Messung. Die Entfernung, die der Schallimpuls während des Umschaltvorganges des Sensors vom Senden zum Empfangen zurücklegt, wird Blockdistanz genannt. Da innerhalb dieser Entfernung vom Sensor keine Messung erfolgen kann, ist bei der Montage des Sensors unbedingt darauf zu achten, dass der maximal zu messende Wasserstand nicht im Bereich der vom Hersteller des Sensors angegebenen Blockdistanz liegt.

Die Messung der Wasserstände durch Ultraschall hat den großen Vorteil, dass sie berührungslos arbeitet und daher keine Bauteile mit dem Abwasser direkt in Kontakt kommen.

### **4.2 Druckmessung**

Die Messung des Drucks erfolgt durch die Umwandlung der Bewegung oder der Verformung einer Membran in ein elektrisches Signal. Dabei können unterschiedliche physikalische Effekte genutzt werden. Gebräuchlich sind induktive oder kapazitive Abgriffe sowie die Dehnungsmessung.

Dabei werden Absolut-, Relativ- und Differenzdruckmesser unterschieden. Bei allen Aufnehmertypen wird der empfindliche, eigentliche Drucksensor (Primärsensor) vom Messmedium durch dünne, korrosionsbeständige Membranen getrennt, durch deren

Verformung die Druckbelastung mittels einer Flüssigkeit auf den Primärsensor übertragen wird. Insbesondere die Temperaturabhängigkeit und die Langzeitdrift sind Nachteile von diesem Messverfahren und daher sorgsam bei der Auswahl eines Verfahrens für den konkreten Einsatzbereich zu berücksichtigen [Kraus 1998].

### 4.3 Lufteinperlung

Eine dünne, nicht dehbare Leitung mit einer Ausperlöffnung am unteren Ende wird in das Becken eingebracht und mit Druckluft beaufschlagt. Gemessen wird der dem Wasserstand im Becken entsprechende Druck in der Luftleitung. Wichtig bei dieser Art der Wasserstandsmessung sind folgende Punkte [Kraus 1998]:

- Der mögliche Maximaldruck in der Luftleitung muss größer als der maximale Wasserdruck sein.
- Die Lufteinperlung muss der Geschwindigkeit der Wasserstandsänderung angepasst sein.
- Die Luftleitung muss mit stetigem Gefälle ohne Knicke und Durchbiegungen verlegt sein, damit sich keine Verstopfungen und Wasseransammlungen bilden.
- Die Leitung muss regelmäßig, möglichst automatisch mit hohem Druck durchgespült und auf Dichtigkeit überprüft werden.
- Die Ausperlöffnung muss regelmäßig gereinigt werden.

### 4.4 Überprüfung von Wasserstandsmesseinrichtungen an Drosselanlagen

#### 4.4.1 Konzepte zur Überprüfung

Jede Wasserstandsmesseinrichtung ist in ihrer Einbaulage zu prüfen, um die realen Betriebsbedingungen der Messeinrichtung zu berücksichtigen.

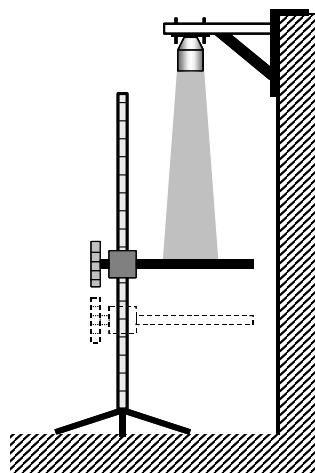


Abbildung 22 Überprüfung einer Ultraschallsonde

Bei einer Echolot/Ultraschall-Wasserstandsmesseinrichtung kann der Wasserstand recht einfach simuliert werden. Dazu wird eine horizontale, den Schall reflektierende Platte in verschiedenen Höhen unterhalb des Ultraschallsensors eingebracht und ihre Höhenlage bezüglich eines festgelegten Fixpunktes mittels Nivellement bestimmt. Für jede Höhenlage wird jeweils der von der Wasserstandsmesseinrichtung gemessene Wasserstand festgestellt und mit der aus dem Nivellement ermittelten Höhe verglichen.

Bei anderen Wasserstandsmesseinrichtungen können bei leerem Becken durch Nivellement für einzelne Kalibrierpunkte Höhen ermittelt werden. Beim anschließenden Füllvorgang des Beckens können dann die von der Wasserstandsmesseinrichtung ermittelten Wasserstände an den Kalibrierpunkten mit denen aus dem Nivellement ermittelten Höhen verglichen werden.

Ist ein kontrolliertes Füllen des Beckens nicht möglich oder zu aufwändig, so kann an der Wasserstandsmesseinrichtung ein Standrohr angebracht werden, welches sukzessive befüllt wird. Auch hier werden dann die einzelnen Kalibrierpunkte mit den aus dem Nivellement ermittelten Höhen verglichen [Bayern].

Grundsätzlich muss bei der Überprüfung einer Wasserstandsmesseinrichtung der gesamte in Praxis vorkommende Messbereich überprüft werden [Bayern].

#### *4.4.2 Messfehler bei der Wasserstandsmessung*

Bei guter Auswahl, Anpassung und Kalibrierung können Wasserstandsmessgeräte in Abhängigkeit ihrer technischen Eigenschaften Genauigkeiten von 1-2 mm erzielen.

Häufig lassen sich bei dem Einsatz von Wasserstandsmessgeräten folgende Fehler beobachten:

- Nicht angepasster Messbereich
- Fehlerhafte Parametrierung
- Ungeeignete Montagestelle für die Messeinrichtung

Im folgenden werden einige häufig angetroffene Fehler beschrieben.

### **Echolot/Ultraschall**

#### Instabile/schräge Montage des Sensors

Der Sensor muss gegen unbeabsichtigtes Verstellen gesichert werden. Die Halterung des Sensors sollte ein leichtes Austauschen des Messgerätes erlauben. Bei einer schrägen Montage des Sensors kann es zu Störungen kommen, da nur ein Teil der ausgesendeten Impulse so reflektiert wird, dass sie vom Empfänger wieder registriert werden können. Innerhalb des Messbereichs liegende Vorsprünge oder Einbauten können zu Reflektionen des Signals führen.

#### Fehlerhafter Nullpunkt

Der Nullpunkt einer Messung muss je nach Funktion der Messung separat eingegeben werden. Befindet sich der Bezugspunkt nicht direkt unter dem Sensor, so muss der Nullpunkt manuell auf diesen eingestellt werden.

#### Unruhige Wasseroberfläche

Ist die Wasserstandsmesseinrichtung an einer Stelle montiert, an der es während eines Beckenbefüllungs- und Entleerungsvorganges zu einer unruhigen Wasseroberfläche kommt, können Fehlmessungen nicht ausgeschlossen werden. Auch Schaum oder Schwimmstoffe können zu Fehlmessungen führen.

#### Fehlende Temperaturkompensation

Die Schallgeschwindigkeit ist bei einer Ultraschallmesseinrichtung ein maßgebender Faktor. Einige Geräte besitzen eine Temperaturkompensation, mittels derer sie die aktuelle Temperatur erfassen und die Schallgeschwindigkeit korrigieren. Andere Geräte besitzen dazu eine Referenzmesstrecke. Bei geschichteten Temperaturen im Becken kann es aber dennoch zu Fehlern kommen.

#### **Druckmessung / Lufteinperlung**

Für Druckmessungen und Lufteinperlungen gelten bei der Nullpunkteinstellung die gleichen Fehlermöglichkeiten wie bei Echolot/Ultraschallmessungen.

Zusätzliche Fehlermöglichkeiten sind hier die fehlende Nullpunktstabilität und Ablagerungen am Messwertgeber. Auch die korrekte Verlegung der Leitungen ist nicht immer gewährleistet.



## 5 Durchflussmessung

Bei der Durchflussmessung ist generell zwischen Freispiegelleitungen und Druckleitungen zu unterscheiden. Bei Drosselanlagen liegen Freispiegelleitungen häufig im Zulauf- und Ablaufkanal vor, Druckleitungen dagegen im Drosselrohr bei Vollfüllung. Zu Überprüfungszwecken wie bei der hydraulischen Kalibrierung können auch Durchflussmessverfahren in Betracht kommen, die wegen eines höheren Betriebsaufwandes oder vermehrter Ablagerungsgefahr in Abwasseranlagen üblicherweise sonst nicht verwendet werden, z.B. Messwehre.

### 5.1 Hydraulische Verfahren

Hydraulische Verfahren nutzen den Effekt des Fließwechsels, um die Durchflussmessung auf eine oder mehrere Wasserstandsmessungen zurückzuführen. Dabei wird der Fließwechsel durch eine Querschnittseinengung erzeugt, z.B. durch seitliche Einschnürung (Venturikanäle), Anheben der Gerinnesohle (Grundwehre) oder durch Einbau senkrecht angeströmter dünnwandiger Platten mit definierten Überfallkanten (Messwehre).

„Venturikanäle“ für Messungen im Kanal werden als komplette Fertigbauteile bzw. als Halbschalen in offene Gerinne eingebaut. Messwehre werden zwar standardisiert angeboten, meist aber nach Maß gefertigt und ebenfalls in offenen Gerinnen eingesetzt. Als Messwertaufnehmer haben sich Ultraschall-Wasserstandssonden eindeutig durchgesetzt. Moderne Ultraschallgeräte mit integriertem Messwertumformer sind leicht programmierbar und mit geringem Aufwand kontrollierbar. Insbesondere im Kanalbetrieb liegt ihr Vorteil in der berührungslosen Messung des Wasserstandes, die eine Beeinträchtigung durch Schmutzstoffe ausschließt. Bewegte und damit verschleißanfällige Teile wie z. B. bei Schwimmern entfallen.

Der Zusammenhang zwischen der Messgröße (z. B. Wasserstand) und dem Durchfluss wird bei Fertigteilen (Khafagi-Rinne; Parabel-Venturi; Parshall-Rinne o. ä.) i. d. R. vom Hersteller angegeben, individuelle Messbauwerke erfordern die Berechnung oder experimentelle Bestimmung dieser Beziehung. Für Venturikanäle mit Rechteckquerschnitt steht DIN 19559 Teil 2 [DIN 19559-2], für Messwehre einschlägige Literatur [Bos] zur Verfügung. Außer den Berechnungsgleichungen mit den dazugehörigen Beiwerten sind auch die erforderlichen baulichen Randbedingungen für deren Gültigkeit detailliert dargestellt.

Von besonderer Bedeutung ist bei allen hydraulischen Verfahren der Nachweis der Rückstaufreiheit im gesamten Messbereich. Wird die Messstelle durch einen zu hohen Unterwasserstand beeinträchtigt, werden deutlich zu große Messwerte erzielt [Krekel].

Bei den Messungen ist darauf zu achten, dass die zur Ermittlung des Durchflusses gemessenen Komponenten wie Wasserstand, Fließgeschwindigkeit als Urdaten registriert und archiviert werden müssen, um spätere Korrekturen bei der Datenauswertung durchführen zu können.

## 5.2 Fließgeschwindigkeitsmessverfahren

Zu den Fließgeschwindigkeitsmessverfahren gehören magnetisch-induktive Geräte (MID), Ultraschall-Laufzeitdifferenz- sowie Ultraschall-Doppler-Messgeräte. Bei diesen Messgeräten muss unterschieden werden zwischen Verfahren zur Durchflussmessung in vollgefüllten Rohrleitungen und solchen für die Messung in teilgefüllten Rohrleitungen oder offenen Gerinnen.

In vollgefüllten Rohrleitungen werden zumeist magnetisch-induktive Messgeräte eingesetzt, aber auch Ultraschall-Laufzeit-Messgeräte kommen vor. MIDs berücksichtigen die Geschwindigkeiten im gesamten Fließquerschnitt, während Ultraschall-Laufzeitdifferenz-Geräte eine Geschwindigkeit erfassen, die über eine oder mehrere schräg zur Strömung verlaufende und die Rohrachse schneidende Linien (Messgeraden) gemittelt ist. Von dieser Größe wird dann auf den gesamten Durchfluss geschlossen.

Für teilgefüllte Rohrleitungen und Gerinne werden zwar neuerdings auch induktive Messgeräte angeboten, von größerer Bedeutung für Vergleichsmessungen sind aber Ultraschallgeräte [Krekel].

Sie müssen in Laufzeitdifferenz- und Doppler-Geräte unterschieden werden.

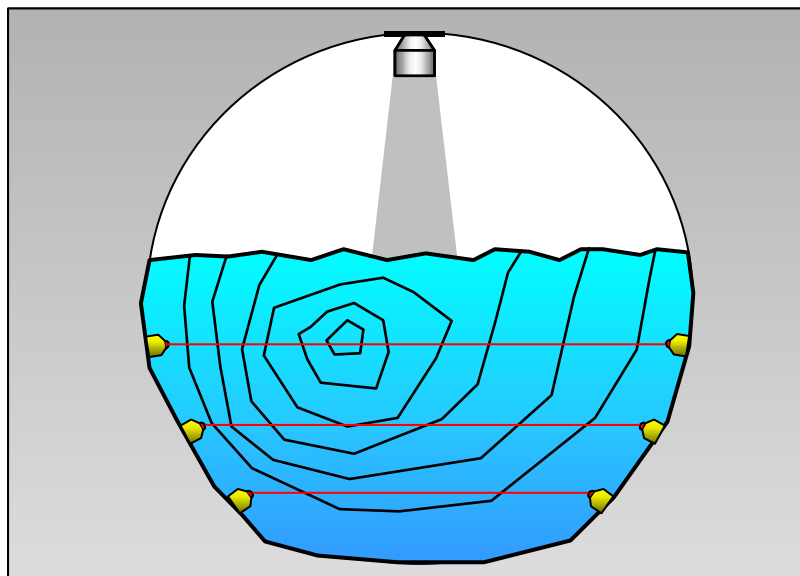


Abbildung 23 Ultraschalllaufzeitdifferenzmessung (Geschwindigkeit) mit Wasserstandsmessung in offenen Gerinnen

Bei den Laufzeitdifferenz-Geräten werden in einer oder mehreren Tiefen von den an der Gerinnewand montierten Sondenpaaren Geschwindigkeiten gemessen, die über eine schräg zur Strömung und parallel zur Gerinnesohle verlaufende Linie gemittelt sind. Zusammen mit der davon unabhängig erfassten Fließtiefe und einem angenommenen Geschwindigkeitsprofil in Sohl- und Oberflächennähe wird der Durchfluss berechnet [Krekel].

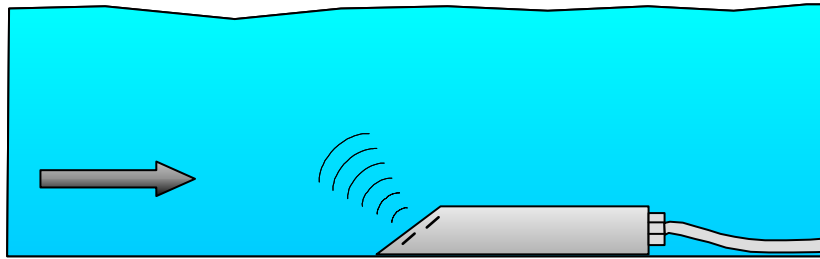


Abbildung 24 Ultraschall-Doppler-Sonde

Die gemeinhin als "Kanalmause" bezeichneten Ultraschall-Doppler-Sonden zur Montage auf der Gerinnesohle senden entgegen der Strömungsrichtung Ultraschallimpulse bekannter Frequenz aus, die an mitgeführten Partikeln oder Luftbläschen reflektiert werden. Infolge der Bewegung erfährt der Schall eine Frequenzverschiebung, die ein Maß für die Fließgeschwindigkeit ist. Zusammen mit der Fließtiefe, die entweder von einer Drucksonde in der „Kanalmaus“ selbst oder von einem externen Gerät gemessen wird, und einem Kalibrierfaktor wird der Durchfluss berechnet. Der Kalibrierfaktor ist erforderlich, da die Position der reflektierenden Partikel nicht aus der Frequenzverschiebung allein abgeleitet werden kann und die registrierte Geschwindigkeit nur für einen nicht eindeutig definierbaren Teil des Fließquerschnitts repräsentativ ist. **Dieser Faktor kann nur durch eine Kalibrierung am Einbauort bei allen vorkommenden Wasserständen und Durchflüssen gewonnen werden** [Krekel].

Zusätzlich stehen noch Fließgeschwindigkeitsmessverfahren zur Verfügung, bei denen mit Messflügel, Ultraschall-Sonde oder MID-Sonde in einem Messraster über den Fließquerschnitt verteilt lokale Geschwindigkeiten gemessen werden. Nach Integration über den Querschnitt erhält man den Durchfluss [Krekel].

## 6 Erfahrungsberichte

In den folgenden Beispielen sollen einige mögliche Fehlerquellen bei Drosseleinrichtungen aufgezeigt werden, die bei den von der Prüfstelle für Durchflussmessungen der TU Darmstadt bereits überprüften Drosseleinrichtungen vorgefunden wurden. Diese Beispiele erheben keinen Anspruch auf Vollständigkeit und sollen den Leser nur darauf hinweisen, welche Fehlermöglichkeiten auftreten können [Kraus 2001].

### 6.1 Abflusssteuerungen

#### 6.1.1 Rohrdrossel/Drosselstrecke

In dem bisher einzigen von der Prüfstelle der TU Darmstadt untersuchten Fall einer relativ langen Drosselstrecke (ca. 100 m) lag jedoch ein deutlicher Dimensionierungsfehler vor, dessen Ursache in der unzureichend genau ermittelbaren Rauheit der Rohrleitung und den schwer berechenbaren Ein- und Ausströmverlusten bei den innerhalb der Drosselstrecke angeordneten Zwischenschächten zu suchen war. Beim Einsatz dieser Drosselmethode ist auch zu bedenken, dass bei Betrieb mit Rohabwasser und bei ausreichender Sauerstoffkonzentration eine Veränderung der Rauheit durch die Ansiedlung eines Biofilms im Rohr auftreten kann. Liegt eine lange Drosselstrecke vor, kann diese Veränderung des Widerstandsbeiwertes die hydraulische Leistungsfähigkeit maßgebend beeinflussen.

#### 6.1.2 Mechanisch gesteuerte Drosselblenden

Da die mechanisch gesteuerten Drosselblenden zu der Gruppe der nass aufgestellten Drosseleinrichtungen gehören, liegt es auf der Hand, dass eine korrekte Funktion nur bei regelmäßiger Reinigung gewährleistet werden kann. In Hessen waren nur bei Geräten eines Abwasserverbandes automatische Spüleinrichtungen vorhanden, die durch kontinuierliche Reinigung für eine einwandfreie Funktion sorgten. Wie bei den bereits beschriebenen Drosseleinrichtungen führten auch hier Verschmutzungen zu Fehlfunktionen. Ein überprüfter Hydroslide war so verschmutzt, dass sich der Schwimmkörper nicht mehr bewegen ließ. In einem anderen Fall konnte bereits beim Einstau des Beckens beobachtet werden, dass der Schwimmer nicht dem ansteigenden Wasserspiegel folgte, sondern aufgrund mechanischer Schwergängigkeit in einer unteren Position hängenblieb und untertauchte. Solche Schwergängigkeiten sind allein auf mangelnde Wartung zurückzuführen. Zur Vermeidung dieser Fehlfunktionen muss dem Betreiber daher dringend angeraten werden, sämtliche nass aufgestellten Drosseleinrichtungen nach jedem Beckeneinstau zu überprüfen und ggf. reinigen zu lassen.

Bei der Überprüfung der nass aufgestellten Drosseleinrichtungen muss bedacht werden, dass der künstliche Einstau des Regenbeckens selten durch eine Abschieberung des Beckens bei der Drossel möglich ist. Auch mit dem kompletten Anheben des Schwimmkörpers kann der Abflussquerschnitt nicht völlig verschlossen werden, da die speziell geformte Blende des Hydroslide-Reglers eine Abdichtung nicht zulässt. Im Rahmen der Überprüfung muss deshalb zum Einstau des Regenbeckens eine Abdichtung auf anderem Wege erfolgen. Häufig besteht die Möglichkeit, ein Dichtkissen in eine

Kanalhaltung direkt hinter dem Hydroslide-Regler einzubringen, und dieses nach dem Einstau des Regenbeckens beim Beginn der Überprüfungsmessung schnell zu entfernen.

## **6.2 Abflussregelungen**

### *6.2.1 Waage- und Strahldrosseln*

In einigen untersuchten Fällen führten falsche Positionierungen des Gegengewichtes zu großen Abweichungen gegenüber dem geforderten Drosselabfluss. Nur bei wenigen Drosseleinrichtungen waren außer der Markierung für den eingestellten Drosselabfluss noch weitere Markierungen für andere Abflüsse vorhanden. Fehlen solche zusätzlichen Markierungen, so ist bei erforderlicher Umstellung des Drosselabflusses keine einfache Nachkalibrierung möglich. Es wird den Betreibern von Abwasseranlagen daher angeraten, schon bei der Beschaffung solcher Drosseleinrichtungen verschiedene Markierungen für unterschiedliche Drosselabflüsse vom Hersteller anbringen zu lassen, die im Vorfeld durch Kalibrierung auf dem Prüfstand zu ermitteln sind. In einer Weiterentwicklung können Waage- und Strahldrosseln auch mit einem Servo-Steuersystem ausgestattet werden, womit der geforderte Sollabfluss praktisch stufenlos reguliert werden kann.

Die Überprüfung von Waage- und Strahldrosseln vor Ort wurde meistens mit einem im Labor kalibrierten magnetisch-induktiven Durchflussmessgerät (MID) für Vollfüllung durchgeführt, das mit den entsprechenden Vor- und Nachlaufstrecken versehen war. Dieses wurde in eine unterhalb der Drosseleinrichtung befindliche Kanalhaltung eingesetzt. Die Abdichtung erfolgte mittels aufblasbarer Dichtmanschette, die über die Vorlaufstrecke aufgezogen wurde. Der Vorteil dieser Methode besteht darin, dass bereits während der Messungen der tatsächliche Abfluss festgestellt werden und bei Fehleinstellungen des Gegengewichtes eine Nachjustierung im Rahmen der Überprüfung stattfinden kann. Auf eine weitere Prüfung durch den Hersteller kann somit verzichtet werden. Beim Einsatz dieser Vergleichsmessmethode muss unbedingt darauf geachtet werden, dass kein Rückstau hervorgerufen wird, der zum Einstau des Drosselorgans führt und damit die Abflusscharakteristik beeinflusst. Bei einer Waagedrossel wird im Falle eines Rückstaus zunächst die Wiegerinne angehoben, wodurch das über Hebelarme verbundene Segmentschütz weiter öffnet als im Normalbetrieb. Noch größerer Rückstau führt dann zum Einstau des Grundstrahls und damit zur Verminderung des Abflusses.

Für sehr flache Einzugsgebiete mit geringen Sohlgefällen bedeutet dies, dass als Einbauort des Vergleichsmessgerätes ein Schacht gewählt werden muss, der sich soweit unterhalb der Drossel befindet, dass rückstaufreier Betrieb des Drosselorgans gewährleistet werden kann. Neben den erforderlichen Rückstauberechnungen sollte zur Vermeidung von Messfehlern während der Messungen zusätzlich im Drosselschacht auf Rückstau geachtet werden.

Fehler, die bei solchen Drosseleinrichtungen zu beobachten sind, gehen in der Regel auf fehlende Wartungen dieser Einrichtungen zurück (Fehlfunktion des Dämpfungsglieds aufgrund austretender Dämpfungsflüssigkeit, nicht gängige Mechanik).

### 6.2.2 MID mit E-Schieber

Schwerwiegende Fehler bei der MID-Messung wurden nur selten festgestellt. Durch längere Stillstandszeiten bei anhaltenden Trockenwetterperioden ist jedoch die Gefahr der Bildung eines Biofilmbewuchses und damit der Beeinflussung der Messwerte gegeben. Zur Vermeidung dieser möglichen Fehlmessungen haben die Hersteller die Mess- und Drosseleinrichtungen in den meisten Fällen mit automatischen Spülprogrammen ausgestattet, die regelmäßig aufgerufen werden. Bei den Überprüfungen waren die häufigsten Fehler in der Regelung vorzufinden, d.h. bei der Einstellung des oberen und unteren Schaltpunktes des Regelkreises. In einigen Fällen reagierte die Regelung so träge, dass über den gesamten Messzeitraum kein konstanter Abfluss gewährleistet werden konnte.

Die Hauptproblematik bei der gedückerten Bauweise sind mögliche Ablagerungen in der Messrohrleitung. Genügt die Schleppspannung des Abwassers nicht zum Austrag der Schmutzstoffe, kann es zu erheblichen Fehlmessungen kommen. Laboruntersuchungen in der Versuchsanstalt für Wasserbau der TUD haben gezeigt, dass es bereits bei einer Ablagerung von 20 % des Rohrdurchmessers zu Messfehlern von ca. 15 % kommen kann. Dringend angeraten wird daher, dass eine Einrichtung zur regelmäßigen Spülung der Messrohrleitung vorhanden ist und dass eine regelmäßige Kontrolle und Wartung erfolgt.

Ein grundsätzlicher Vorteil einer Drosseleinrichtung mit MID-geregeltem Schieber besteht darin, dass neben der eigentlichen Aufgabe der Drosselung auch eine Messung des Volumenstroms bei Vollenfüllung erfolgt. Werden die entsprechenden Signale weitergeleitet, so kann der Betreiber zusätzliche Informationen über die während eines Regenereignisses abgelaufene Abwassermenge erhalten.

Die Überprüfungen dieser Mess- und Drosseleinrichtungen wurden von der Prüfstelle je nach örtlichen Gegebenheiten mit verschiedenen Messmethoden vorgenommen. Waren die vorhandenen Vor- und Nachlaufstrecken des MID ausreichend dimensioniert, so konnte eine vereinfachte Vergleichsmessung nach dem Ultraschall-Laufzeitverfahren zur Feststellung grober Fehler durchgeführt werden. Bei ungünstigen hydraulischen Gegebenheiten wurde aus Gründen der Genauigkeit das bereits vorher beschriebene, im Labor kalibrierte, mobile magnetisch-induktive Durchflussmessgerät eingesetzt. Zur Beurteilung der Mess- und Drosseleinrichtung wird angeraten, dass neben der Registrierung der Messwerte des Vergleichsmessgerätes auch die der zu prüfenden Messeinrichtung aufgenommen werden.

### 6.3 Venturikanal mit geregelter Elektro-Schieber

Eine Drosseleinrichtung behelf sich zur Messung des Durchflusses eines Venturikanals. Die Drosselung erfolgte dann durch einen vor dem Venturikanal angebrachten elektrischen Schieber. Bei dieser Anordnung war wegen des erforderlichen strömenden Zuflusses vor allem auf die ausreichend lang dimensionierte Vorlaufstrecke zum Messgerinne zu achten. Trotz annähernder Einhaltung der in DIN 19559 Teil 2 vorgegebenen Maße wurde wegen eines Defektes im Regelkreis eine konstante Drosselung nicht erzielt.

## 7 Fallbeispiele

Im folgenden werden einige Auszüge aus Berichten zu Überprüfungen aufgeführt, die von der Prüfstelle der TU-Darmstadt durchgeführt wurden. Im Einzelnen werden bewusst Fälle aufgeführt, bei denen bestimmte Fehlfunktionen der verschiedenen Drosseleinrichtungen gezeigt werden. Diese Fehlfunktionen sind **nicht repräsentativ für die jeweilige Drosselart**, sondern sollen vielmehr das Augenmerk der durchführenden Personen auf solche Fehlermöglichkeiten richten.

### 7.1 Vergleichsmessung mit einem mobilen MID an einem Hydroslide

Bei dem zu überprüfenden Becken handelte es sich um ein RÜB im Hauptschluss und einem Hydroslide als Drosselorgan.

Die Vergleichsmessung wurde mit einem im Labor kalibrierten magnetisch-induktiven Messgerät für Vollfüllung durchgeführt. Dazu wurde ein MID DN 200, versehen mit den entsprechenden Vor- und Nachlaufstrecken einige Haltungen unterhalb der Drosseleinrichtung in den Kanal eingebaut.

Auf dieser Strecke war genügend Gefälle vorhanden, so dass der durch die Vergleichsmessung erzeugte Rückstau in die Kanalisation die Drosseleinrichtung nicht beeinflussen konnte. Die Abdichtung der eingesetzten Rohrleitung erfolgte mittels aufblasbarer Dichtmanschette.

Zur Überprüfung der Funktion der Drosseleinrichtung wurde ein Regenwetterfall durch Beckeneinstau mit Trockenwetterabfluss simuliert. Um einen ausreichenden Einstau des Regenbeckens gewährleisten zu können, wurde bereits am Morgen des Überprüfungstermins der Abfluss des Beckens durch den Einbau eines aufblasbaren Dichtkissens abgesperrt. Das Becken wurde zu 75% eingestaut.

Nach der Rückstellung des Systems auf Automatikbetrieb und Entfernen des Dichtkissens konnte die Steuerung der Drosseleinrichtung mitverfolgt werden. Während des gesamten Beckenentleerungsvorganges wurden die Messwerte von dem Vergleichs-MID mit einem automatischen Messwerterfassungssystem aufgezeichnet. Der Wasserstand am Becken wurde während des Entleerungsvorganges durch Abstich manuell registriert. Die Ganglinie des Vergleich-MIDs ist Abbildung 25 zu entnehmen.

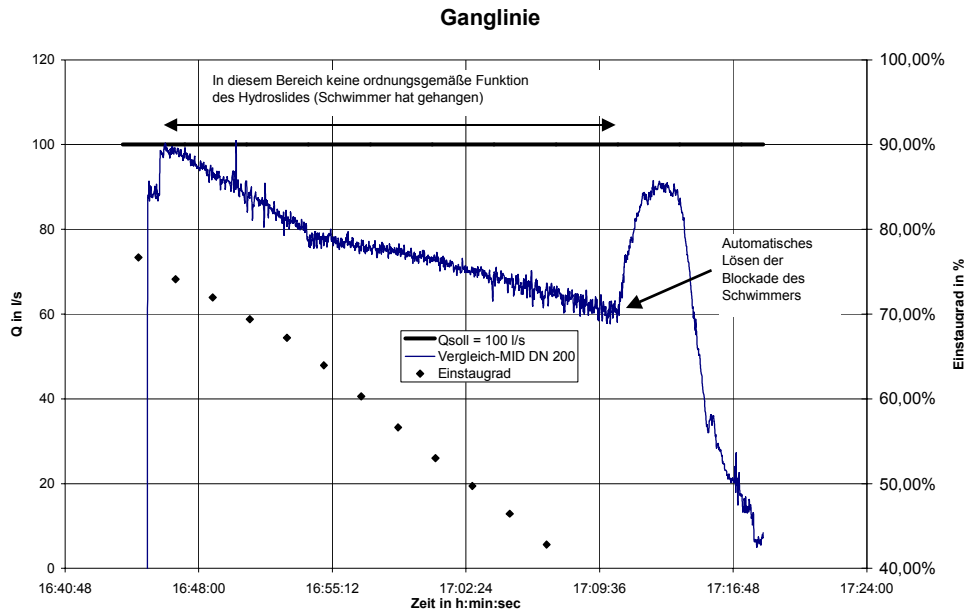


Abbildung 25 Ganglinie bei der Überprüfung

Dabei ist zu erkennen, dass am Anfang der vom MID aufgezeichneten Abflüsse der geforderte Drosselabfluss gut eingehalten wurde. Mit fortschreitender Aufzeichnung wurden die registrierten Abflüsse aber immer geringer, obwohl der Stauraumkanal noch gefüllt war. Ursache hierfür war eine Blockade der Schwimmereinrichtung. Der Schwimmer sollte sich mit dem Wasserspiegel im Schacht senken und somit den Abflussquerschnitt weiter freigeben. Durch das Hängenbleiben des Schwimmers wurde der Abflussquerschnitt trotz sinkenden Wasserspiegels im Schacht konstant gehalten, was eine Reduzierung der Abflüsse zur Folge hatte. Kurz vor der kompletten Entleerung des Beckens löste sich der Schwimmer aus seiner Blockade und gab den Abflussquerschnitt ordnungsgemäß wieder frei. Die Ursache für dieses Fehlverhalten war vor allem dadurch leicht zu klären, da während des Entleerungsvorganges die Wasserstände durch manuellen Abstich gemessen wurden. So konnte das Hängenbleiben des Schwimmers beobachtet werden.

## 7.2 Überprüfung einer Waagedrossel mittels einer volumetrischen Messung

Bei dem zu überprüfenden Becken handelte es sich um ein RÜB im Hauptschluss und einer Waagedrossel als Drosselorgan. Am Tage der messtechnischen Überprüfung waren sämtliche beweglichen Teile der Drossel in einem den Verhältnissen entsprechenden sauberen Zustand und leichtgängig.

Als Vergleichsmessung wurde eine volumetrische Messung durchgeführt. Dabei wurde das Absinken des Wasserspiegels im Becken über die Zeit genau festgehalten. Da das Becken über die betrachtete Höhe in Rechteckform ausgebildet ist, lässt sich eine einfache Beziehung zwischen Absinken des Wasserspiegels und dem daraus resultierendem Abfluss ableiten.

Zur Überprüfung der Funktion der Drosseleinrichtung wurden die Abmessungen des Beckens aufgenommen und ein Regenwetterfall simuliert. Um einen ausreichenden Einstau des Regenbeckens gewährleisten zu können, wurde bereits am Morgen des



Überprüfungstermins der Abfluss des Beckens abgeschiebert. Der weitere Zulauf zum Becken wurde durch das Setzen einer Kanalblase oberhalb des Beckens abgesperrt. Dabei ist unbedingt darauf zu achten, dass der oberhalb gelegene Kanalstrang nicht überlastet wird. Mit Hilfe eines Spülwagens und eine über Pumpen erfolgte Entnahme aus einem in der Nähe liegenden Abwasserkanal wurde das Becken komplett gefüllt.

Nach der Rückstellung des Systems auf Automatikbetrieb konnte die Funktion der Drosseleinrichtung mitverfolgt werden. Während des gesamten Beckenentleerungsvorganges wurden die Wasserstände des Beckens mit einem Ultraschallsensor registriert und mit einer automatischen Messwerterfassung aufgezeichnet. Die daraus errechnete Ganglinie mit zugehörigem Einstaugrad des Beckens ist Abbildung 26 zu entnehmen.

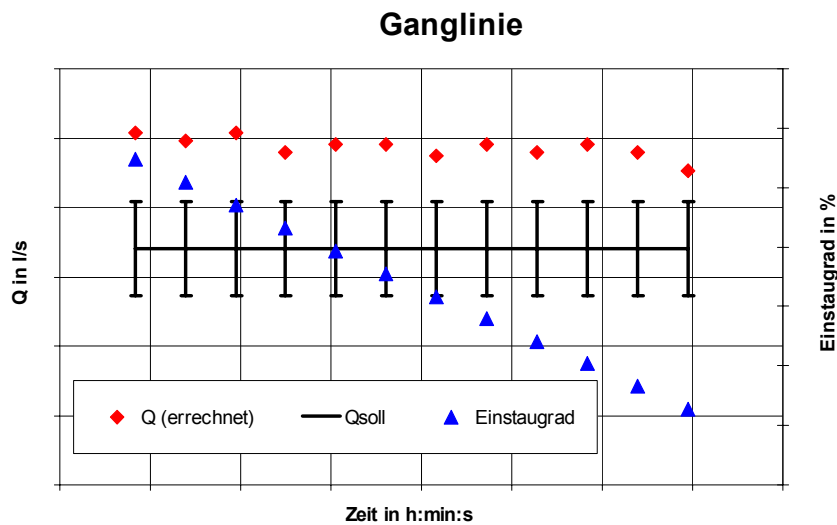


Abbildung 26 Errechnete Ganglinie mittels volumetrischer Messung

Dabei ist zu erkennen, dass die errechneten Abflüsse den geforderten Drosselabfluss erheblich überschreiten.



Abbildung 27 Ablauf Drosselschacht

Die Ursache hierfür lag an der Gestaltung des Drosselschachts. Während des Entleerungsvorganges war zu beobachten, dass der Drosselschacht unter Rückstau geriet. Dies hatte zur Folge, dass die Wiegerinne der Waagedrossel im Schacht angehoben wurde

und somit den Abflussquerschnitt vergrößerte. Ursächlich für die Fehlfunktion dieser Drosseleinrichtung war also nicht primär das Drosselorgan, sondern die zu geringe hydraulische Leistungsfähigkeit des ablaufenden Kanals im Drosselschacht.

### 7.3 MID mit E-Schieber

Bei der zu überprüfenden Einrichtung handelte es sich um einen Stauraumkanal im Hauptschluss und einem MID mit gesteuertem E-Schieber als Drosselorgan.

Die Drosseleinrichtung befindet sich in einem eigenen Schachtbauwerk unterhalb des Stauraumkanals und besteht aus einem magnetisch-induktiven Durchflussmessgerät DN 200, einem elektronischen Regler und einem elektrischen Drosselschieber. Das Durchflussmessgerät ist in einer Rohrleitung DN 200 gedükkert eingebaut, um stets eine Vollfüllung gewährleisten zu können. Außer dem elektrisch angetriebenen Plattenschieber, der zur Drosselung des Abflusses vom Durchflussregler gesteuert wird, ist noch ein zweiter, handbetriebener Absperrschieber vorhanden, der fast unmittelbar vor dem Elektroschieber angeordnet ist. Zwischen dem elektrischen Drosselschieber und dem magnetisch-induktiven Messgerät befindet sich ein kurzes Ausbaustück.

Zur Überprüfung des Regelkreises samt Drosseleinrichtung musste ein Regenwetterfall simuliert werden. Die natürliche Zuströmung zum Stauraumkanal war so gering, dass der Einstauvorgang mehrere Trockenwettertage in Anspruch genommen hätte. Da eine länger anhaltende Trockenwetterperiode nicht vorherzusagen war, wurde der Stauraumkanal mittels Spülwagen zusätzlich zum natürlichen Zufluss mit ca. 30 m<sup>3</sup> gefüllt, womit ein Einstau von ca. 0,85 m erzeugt und eine rechnerische Abflussdauer von ca. 20 Minuten erzielt werden konnte. Bei einem maximalen Einstau von ca. 2,10 m bedeutete dies ein Einstaugrad ( $h_{\text{ist}}/h_{\text{max}}$ ) von ca. 0,41.

Nach der Füllung des Stauraumkanals bis zum o.g. Einstaugrad wurde der Ablauf aus dem Kanal durch die Öffnung des Absperrschiebers freigegeben.

Die Vergleichsmessung wurde mit einem im Labor kalibrierten magnetisch-induktiven Messgerät für Vollfüllung durchgeführt. Dazu wurde ein MID DN 150, versehen mit den entsprechenden Vor- und Nachlaufstrecken einige Haltungen unterhalb der Drosseleinrichtung in den Kanal eingebaut.

Zur Überprüfung der Regelfunktion wurde das System auf Automatikbetrieb zurückgestellt. Die Messwerte des Vergleichsmessgerätes sowie die der eigentlichen Messeinrichtung wurden mit einem Messwerterfassungssystem über den gesamten Zeitraum der Messung aufgezeichnet.

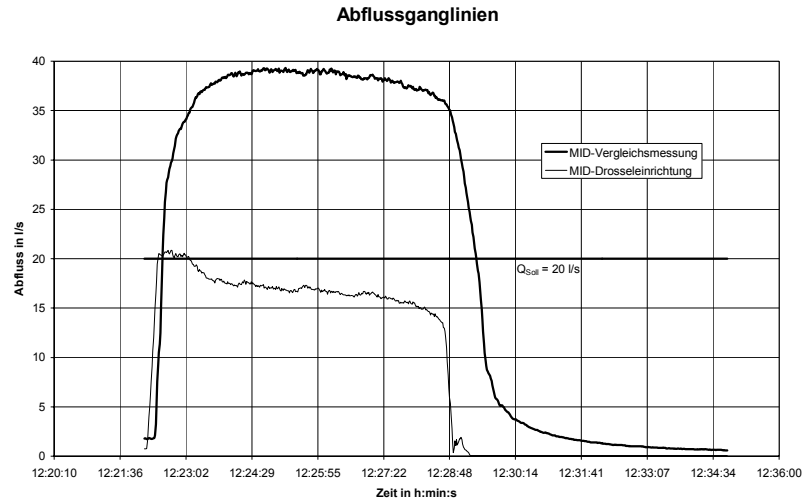


Abbildung 28 Ganglinien der beiden MIDs vor der Umstellung

Abbildung 28 zeigt, dass große Abweichungen zwischen den beiden Messwerten vorlagen. Einem vom Vergleichsmessgerät ermittelten Drosselabfluss von  $Q_{\text{Vergleich}} \approx 39 \text{ l/s}$  stand ein Abfluss von  $Q \approx 18 \text{ l/s}$  gegenüber. Da Abweichungen in dieser Größenordnung meistens auf Fehler in der Messdatenübertragung oder Parametrisierung zurückzuführen sind, wurde die Vergleichsmessung an dieser Stelle unterbrochen und die elektrische Übertragung und Verarbeitung der Messdaten überprüft. Dabei stellte sich heraus, dass der Endwert der elektrischen Steuerung (20 mA-Wert)  $100 \text{ m}^3/\text{h}$  betrug, dagegen im eigentlichen Messgerät, dem MID der Drosseleinrichtung, ein Endwert von  $250 \text{ m}^3/\text{h}$  eingegeben war. Nach der Umstellung dieses Endwertes auf  $100 \text{ m}^3/\text{h}$  wurde der Stauraumkanal nochmals mit Abwasser aus dem Spülwagen gefüllt und die Vergleichsmessung fortgeführt.

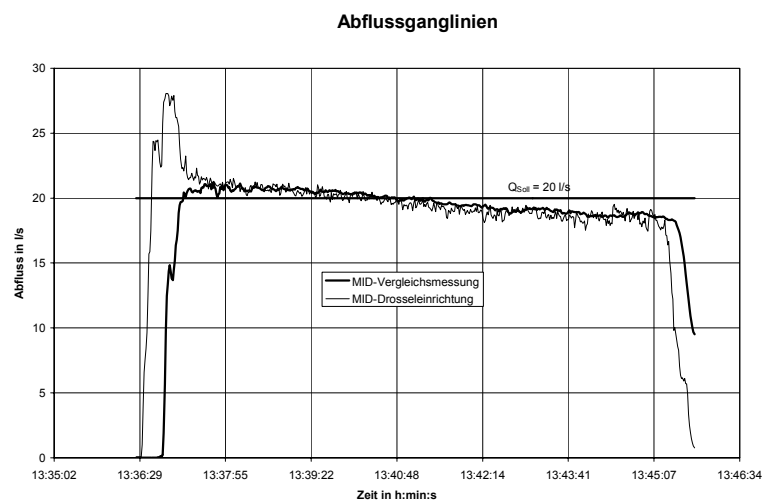


Abbildung 29 Ganglinien beider MIDs nach Umstellung

Die Messergebnisse sind Abbildung 29 zu entnehmen. Während des gesamten Messvorgangs waren Regelungsvorgänge des Elektroschiebers festzustellen. Sind Fehlfunktionen einer Drosseleinrichtung auf solche Parametrierungen zurückzuführen, so sind sie oft leicht vor Ort zu beheben.

## 8 Beispiel für einen Prüfbericht

Der hier aufgeführte fiktive Beispielbericht soll nur einen Anhalt für die Erstellung eines solchen Berichts geben.

Er kann und soll nicht direkt als Mustervorlage übernommen werden. Wichtig bei jedem Bericht zur Überprüfung einer Drosseleinrichtung ist es, dass ein sachkundiger Dritter sich über die Betriebsverhältnisse der Drosseleinrichtung vor Ort ein Bild machen kann und anhand der Ergebnisse des Berichts entsprechende Maßnahmen einleiten kann. Aus diesem Grund ist hier auch ein Bericht aufgeführt, bei dem Abweichungen zu den Sollvorgaben auftreten.

### GENEHMIGUNGSDATEN

*Bezeichnung der Drosseleinrichtung:* RÜB Mustermann

*Drosselabfluss:* Fester Regelwert  $Q_{Soll} = X$

*Funktionsprinzip:* Abflussregelung / -steuerung

*Geräteausstattung:* Hersteller:.....

*DN:* .....

*Fa.:* .....

*Typ:* .....

*Nr.:* .....

*Veranlassung:* **Hier sollte der Grund für die Überprüfungstätigkeit fixiert werden.**

*Mit schriftlich erteiltem Auftrag vom „Datum“ hat die Stadt Musterhausen die Überprüfung der Drosseleinrichtung des RÜB Mustermann beauftragt.*

## **ALLGEMEINES**

**Hier sollte die Beschreibung der Einrichtung erfolgen. Zu nennen sind der Termin der Überprüfung und eine allgemeine Beschreibung der Drosseleinrichtung und der Betriebsbedingungen.**

### **Beispiel**

*Die Überprüfung der Drosseleinrichtung des Regenüberlaufbeckens (RÜB) Mustermann erfolgte bei „Witterungsbedingungen“ am „Datum und Uhrzeit“.*

*Das RÜB befindet sich unterhalb der gleichnamigen Ortschaft neben einem Feldweg auf einer Wiese. Das Becken ist ein Art des Beckens (Fangbecken, Durchlaufbecken, ...) im Nebenschluss, Hauptschluss,...*

*Die Drosseleinrichtung befindet sich in einem eigenen Schachtbauwerk, dem Drosselbauwerk, unterhalb des RÜB und besteht aus einer „Art des Drosselorgans“.*

*Unmittelbar vor dem Drosselorgan ist ein Plattenschieber in die Rohrleitung des Kanals integriert, mit dem der Zufluss abgesperrt werden kann. Der Einstieg in das Regenbecken sowie der Zugang zum Drosselbauwerk befinden sich in einem umzäunten Bereich auf einer Wiese.*

## **FUNKTIONSWEISE DER DROSSELEINRICHTUNG**

**An dieser Stelle soll die Funktionsweise der Drosseleinrichtung erläutert werden.**

*Hier wird je nach vorhandenem Drosselorgan, die Funktionsweise des Drosselorgans erläutert (Klassifizierung und Wirkungsweise).*

## **HYDROMETRISCHE BEURTEILUNG DER DROSSELANLAGE:**

**Die Beurteilung der Messstelle richtet sich nach den maßgeblichen Herstellerangaben des Drosselorgans und den eventuell davon betroffenen Normen.**

### Beispiel

*Am Tage der messtechnischen Überprüfung waren Verunreinigungen am Drosselorgan und im Drosselschacht vorhanden. Die Leichtgängigkeit der beweglichen Teile am Drosselorgan war beeinträchtigt.*

## **MESSTECHNISCHE ÜBERPRÜFUNG**

**Unter diesem Punkt soll die verwendete Überprüfungsmethode erläutert werden. Daran anschließend soll eine Gegenüberstellung und Interpretation der Ergebnisse erfolgen.**

### „Beispiel Vergleichsmessgerät“

*Die Vergleichsmessung wurde mit einem im Labor kalibrierten magnetisch-induktiven Messgerät durchgeführt.*

### Beispiel zur Erläuterung der Vorgehensweise

*Dazu wurde ein MID DN 150, versehen mit den entsprechenden Vor- und Nachlaufstrecken einige Haltungen unterhalb der Drosseleinrichtung in den Kanal eingebaut.*

*Auf dieser Strecke war genügend Gefälle vorhanden, so dass der durch die Vergleichsmessung erzeugte Rückstau in die Kanalisation die Drosseleinrichtung nicht beeinflussen konnte. Die Abdichtung der eingesetzten Rohrleitung erfolgte mittels aufblasbarer Dichtmanschette.*

*Zur Überprüfung des Regelkreises samt Drosseleinrichtung wurde ein Regenwetterfall simuliert. Um einen ausreichenden Einstau des Regenbeckens gewährleisten zu können, wurde bereits am Morgen des Überprüfungstermins der Abfluss des Beckens durch den Plattenschieber abgesperrt.*

*Nach der Rückstellung des Systems auf Automatikbetrieb konnte die Regelung mitverfolgt werden. Während des gesamten Beckenentleerungsvorganges wurden die Messwerte von dem Vergleich-MID mit einem automatischen Messwerterfassungssystem aufgezeichnet und der Wasserstand im Becken durch Abstich aufgenommen.*

### Beispiel zur Bewertung der Messergebnisse:

*Die Ganglinie des Vergleich-MIDs ist der Anlage zu entnehmen. Dabei ist zu erkennen, dass auf einen konstanten Wert gedrosselt wurde, die vom Vergleich-MID aufgezeichneten Abflüsse den geforderten Drosselabfluss von  $Q_{\text{Soll}} = X \text{ l/s}$  aber unterschreiten.*

*Gemittelt über die gesamte Versuchszeit berechnet sich ein Abfluss von ca. Y l/s. Gegenüber dem geforderten Sollwert von X l/s ergibt dies eine Abweichung von ca. -Z %, womit die gültige Fehlergrenze von 20% im betrachteten Zeitraum überschritten wird.*

## **ERGEBNIS**

**Hier sollte eine kurze Zusammenfassung der Ergebnisse der Überprüfung und der daraus abgeleiteten notwendigen Maßnahmen erfolgen.**

### Beispiel

- Die grundsätzliche Funktionsfähigkeit der Drosseleinrichtung des RÜB Mustermann konnte durch die Simulation eines Regenereignisses und durch Vergleichsmessung mit einem mobilen MID nachgewiesen werden.
- *Gemittelt über die gesamte Versuchszeit berechnet sich ein Abfluss von ca. Y l/s.*
- *Bezogen auf den geforderten Drosselabfluss von X l/s bedeutet dies eine Abweichung von -Z %.*
- *Die gültige Fehlergrenze von 20 % wird überschritten.*
- *Am Tage der messtechnischen Überprüfung waren am Drosselorgan Verunreinigungen feststellbar, welche die Leichtgängigkeit der beweglichen Teile beeinflussten.*
- *Weiterhin waren im Drosselbauwerk Ablagerungen vorhanden, welche auf Rückstau im normalen Betrieb schließen lassen. Während des simulierten Regenwetterfalls waren im Drosselschacht allerdings keine Anzeichen von Rückstau feststellbar.*
- *Es wird empfohlen, an dem Drosselorgan eine Wartung gemäß Herstellerangaben durchführen zu lassen und bei einem natürlichen Regenereignis die Abflussbedingungen im Drosselbauwerk zu dokumentieren.*

*Ort, Datum und Unterschrift des verantwortlich Prüfenden*

**ANLAGEN zur Überprüfung der Drosseleinrichtung des RÜB Mustermann am .....**

Hier sollten alle für die Überprüfung relevanten Abmessungen der Drosselanlage in Form einer Skizze und/oder Foto vorhanden sein.

Ebenso müssen die Ergebnisse der Überprüfung in tabellarischer Form oder besser, in Diagrammen dargestellt werden.

*Skizze oder Foto des Drosselorgans mit allen für die Beurteilung eines Drosselorgans maßgebenden Daten*

Fiktive Messdaten

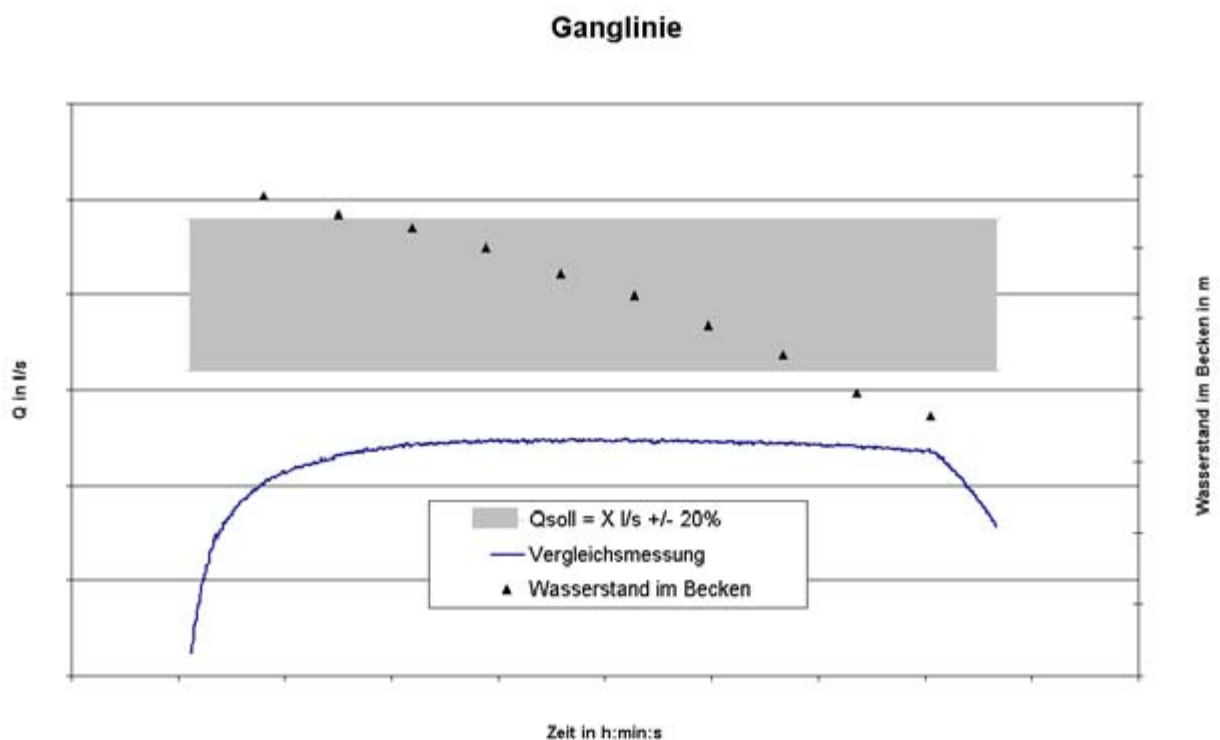


Abbildung 30 Fiktive Ganglinie des RÜB Mustermann bei der hydraulischen Kalibrierung



## 9 Verwendete Abkürzungen

<b>Zeichen</b>	<b>Fachbezeichnung</b>
<b>Abw</b>	Auslaufbauwerk
<b>BÜ</b>	Beckenüberlauf
<b>DBw</b>	Drosselbauwerk
<b>EK</b>	Entlastungskanal
<b>FB</b>	Fangbecken
<b>FT</b>	Fangteil
<b>Q<sub>BÜ</sub></b>	Abfluss des Beckenüberlaufs
<b>Q<sub>d</sub></b>	Abfluss des Drosselbauwerks
<b>Q<sub>KÜ</sub></b>	Abfluss des Klärüberlaufs
<b>Q<sub>max</sub></b>	Maximaler Abfluss
<b>Q<sub>P</sub></b>	Abfluss der Pumpe
<b>Q<sub>zu</sub></b>	Abfluss des Zulaufs
<b>KT</b>	Klärteil
<b>KÜ</b>	Klärüberlauf
<b>TB</b>	Trennbauwerk

## 10 Literatur

- [ATV 1992]** ATV Regelwerk A 128 (1992): Richtlinien für die Bemessung und Gestaltung von Regenentlastungsanlagen in Mischwasserkanälen; April 1992
- [ATV 1994]** ATV Regelwerk A 111 (1994): Richtlinien für die hydraulische Dimensionierung und den Leistungsnachweis von Regenwasserentlastungsanlagen in Abwasserkanälen und -leitungen; Februar 1994
- [ATV 1999]** ATV Regelwerk A 166 (1999): Bauwerke der zentralen Regenwasserbehandlung und -rückhaltung; Konstruktive Gestaltung und Ausrüstung; November 1999
- [ATV-DVWK 2001]** ATV-DVWK-M 256, Anforderungen an Betriebsmessungseinrichtungen auf Kläranlagen Teil 6 - Anforderungen an Messeinrichtungen zum Messen und Überwachen von Füllständen; Februar 2001
- [ATV-DVWK 2001 B]** ATV DVWK Merkblatt M 176: Hinweise und Beispiele zur konstruktiven Gestaltung und Ausrüstung von Bauwerken der zentralen Regenwasserbehandlung und -rückhaltung; Februar 2001
- [Bayern]** Bayerisches Landesamt für Wasserwirtschaft: Messeinrichtungen an Regenüberlaufbecken; Praxisratgeber für Planung, Bau und Betrieb; November 2001
- [Bos]** Bos, M.G.: Discharge measurement structures. International Institute for Land Reclamation and Improvement/ILRI, Wageningen (NL), 1978
- [DIN 19226]** DIN 19226 Teil 4 Regelungstechnik und Steuerungstechnik, Begriffe für Reglungs- und Steuerungssysteme Februar 1994
- [DIN 19559-2]** DIN 19559-2, Ausgabe:1983-07 Durchflußmessung von Abwasser in offenen Gerinnen und Freispiegleitungen; Venturi-Kanäle
- [Hessen A]** Hessisches Ministerium für Umwelt, Landwirtschaft und Forsten: Merkblatt zur Abwassereigenkontrollverordnung (EKVO), März 2001
- [Hessen B]** Hessische Landesanstalt für Umwelt und Geologie: Merkblatt zum Anerkennungsverfahren, Prüfstellen für Durchflussmessungen, D 1.00 Stand: Dezember 2001
- [Hessen C]** Hessische Landesanstalt für Umwelt und Geologie: Merkblatt Durchflussmesseinrichtungen und Drosselorgane in Abwasseranlagen; Gestaltungsgrundsätze Planungshinweise Prüfmethdik im Hinblick auf die EKVO Hessen; D 2.00; Stand Oktober 2001
- [Kraus 1998]** Kraus, Thomas: Messtechnik zur Durchflussbestimmung, TU Darmstadt, Schulungsunterlagen
- [Kraus 2001]** Kraus, Thomas: Erfahrungen bei der Überprüfung von Drosseleinrichtungen; Wasser und Boden; 12/2000

**[Krekel]** Krekel, Dallwig; "Erfahrungen bei der Überprüfung von Durchflußmeßstellen auf Kläranlagen in Hessen"; Wasser und Boden 4/98

**[NRW]** Verordnung zur Selbstüberwachung von Kanalisationen und Einleitungen von Abwasser aus Kanalisationen im Mischsystem und im Trennsystem (Selbstüberwachungsverordnung Kanal – SüwV Kan) vom 16. Januar 1995

**[RdErl.]** Anforderungen an den Betrieb und die Unterhaltung von Kanalisationsnetzen; Rd.Erl. d. Ministeriums für Umwelt, Raumordnung und Landwirtschaft v. 3.1.1995 IV B 6 – 031 002 0201

**[UFT]** Umwelt- und Fluid-Technik Dr. H. Brombach GmbH: UFT-Planungsordner

**[Unfall]** Unfallverhütungsvorschrift Abwassertechnische Anlagen, Fassung 1997 mit Durchführungsanweisung von 1994